

# DENON

Hi-Fi-Mono-Verstärker

## WARTUNGSANLEITUNG

# TYP POA-4400A

## MONO-VERSTÄRKER



Diese Wartungsanleitung basiert auf der EUROPA-Ausführung, Schwarz.

### INHALT

BEDIENUNGSANLEITUNG .....	2 ~ 7
ZERLEGEN .....	8
EINSTELLUNGEN .....	9
STÖRUNGSSUCHE .....	10
BLOCKSCHALTBILD .....	11
HALBLEITER .....	12, 13
TEILELISTE DE PLATINE .....	14, 15
PLATINEN .....	16, 17
LEISTUNGS BAUGRUPPE KU9152	
LEISTUNGS BAUGRUPPE KU9155	
ANSCHLUSSPLAN .....	18
SCHALTPLAN .....	19
EXPLOSIONZEICHNUNG VON CHASSIS UND GEHÄUSE UND TEILELISTE .....	20
TEILELISTE, ANHANG .....	21

# NIPPON COLUMBIA CO., LTD.

Nur für Großbritannien

#### ACHTUNG:

Die Farbkodierungen im Netzkabel dieses Geräts und dem zu installierenden Stecker stimmen möglicherweise nicht überein, Daher folgendermaßen vorgehen:

Blaue Leitung an dem durch den Buchstaben "N" oder die Farbe Schwarz gekennzeichneten Kontakt anschließen. Braune Leitung an dem durch den Buchstaben "L" oder die Farbe Rot gekennzeichneten Kontakt anschließen.

#### WICHTIG

Forbkodierung der Leitungen im Netzkabel:

Blau: Spannungslos  
Braun: Spannungsführend

## Die Deutsche Bundespost informiert

### Sehr geehrter Rundfunkteilnehmer,

Dieses Gerät ist von der Deutschen Bundespost als Ton- bzw. Fernseh-Rundfunkempfänger zugelassen. Es entspricht den zur Zeit geltenden Technischen Vorschriften der Deutschen Bundespost und ist zum Nachweis dafür mit der DBP-Prüfnummer... gekennzeichnet. Bitte überzeugen Sie sich selbst! Dieses Gerät darf im Rahmen der nachstehend abgedruckten «Allgemeinen Genehmigung für Ton- und Fernseh-Rundfunkempfänger» in der Bundesrepublik Deutschland betrieben werden. Beachten Sie aber bitte, daß aufgrund dieser Allgemeinen Genehmigung nur Sendungen des Rundfunks empfangen werden dürfen. \*) Wer unbefugt andere Sendungen (z.B. des Polizeifunks, des Seefunks, der öffentlichen beweglichen Landfunkdienste) empfängt, verstößt gegen die Genehmigungsauflagen und macht sich daher nach § 15 Absatz 2a des Gesetzes über Fernmeldeanlagen strafbar. Die Kennzeichnung mit der DBP-Prüfnummer bietet Ihnen die Gewähr, daß dieses Gerät keine anderen Fernmeldeanlagen einschließlich Funkanlagen stört. Die Zusatzbuchstaben S, SE oder SK bei der DBP-Prüfnummer besagen außerdem, daß das Gerät gegen störende Beeinflussungen durch andere Funkanlagen (z.B. des Amateurfunks, des CB-Funks) weitgehend unempfindlich ist. Sollten ausnahmsweise trotzdem Störungen auftreten, so wenden Sie sich bitte an die örtlich zuständige Funkstörungsmeßstelle.

### Allgemeine Genehmigung für Ton- und Fernseh-Rundfunkempfänger

Die Allgemeine Ton- und Fernseh-Rundfunkgenehmigung vom 11.12.1970 (veröffentlicht im Bundesanzeiger Nr. 234 vom 16.12.1970) wird unter Bezug auf Abschnitt III der Genehmigung durch folgende Fassung der Allgemeinen Genehmigung für Ton- und Fernseh-Rundfunkempfänger gemäß den §§ 1 und 2 des Gesetzes über Fernmeldeanlagen ersetzt:

#### Genehmigung für Ton- und Fernseh-Rundfunkempfänger

- Die Errichtung und der Betrieb von Ton- und Fernseh-Rundfunkempfängern werden nach §§ 1 und 2 des Gesetzes über Fernmeldeanlagen in der Fassung der Bekanntmachung vom 17.3.1977 (BGBl. I. S. 459) allgemein genehmigt.
- Ton- und Fernseh-Rundfunkempfänger im Sinne dieser Genehmigung sind Funkanlagen gemäß § 1 Abs. 1 des Gesetzes über Fernmeldeanlagen, die ausschließlich die für Rundfunkempfänger zugelassenen Frequenzabstimmbereiche\*\*) aufweisen und zum Aufnehmen und gleichzeitigen Hör- oder Sichtbarmachen von Ton- oder Fernseh-Rundfunksendungen bestimmt sind. Zum Empfänger gehören auch eingebaute oder mit ihm fest verbundene Antennen sowie bei Unterteilung in mehrere Geräte die funktionsmäßig zugehörigen Geräte. Außer für den Empfang von Rundfunksendungen dürfen Ton- und Fernseh-Rundfunkempfänger nur mit besonderer Genehmigung der Deutschen Bundespost für andere Fernmeldezwecke zusätzlich benutzt werden. In den Empfängern eingebaute oder sonst mit ihm verbundene Zusatzgeräte (z.B. Ultraschallfernmeldeanlagen, Mikrotfernmeldeanlagen) werden von dieser Genehmigung nicht erfaßt (ausgenommen die Einrichtungen zum Empfang des Verkehrsrundfunks). Desgleichen sind andere technische Empfangseigenschaften, die über den eigentlichen Zweck eines Rundfunkempfängers hinausgehen (z.B. zum Empfang anderer Funkdienste, für die Wiedergabe im Rahmen von Textübertragungsverfahren) hierdurch nicht genehmigt. Hierfür gelten besondere Regelungen.

Diese Genehmigung wird unter nachstehenden Auflagen erteilt:

- Ton- und Fernseh-Rundfunkempfänger müssen den jeweils geltenden Technischen Vorschriften für Ton- und Fernseh-Rundfunkempfänger entsprechen. Eingebaute Zusatzgeräte müssen den für sie geltenden Bestimmungen und technischen Vorschriften genügen. Änderungen der Technischen Vorschriften, die im Amtsblatt des Bundesministers für das Post- und Fernmeldewesen veröffentlicht werden, muß bei schon errichteten und in Betrieb genommenen Ton- und Fernseh-Rundfunkempfängern nachgekommen werden, wenn durch den Betrieb dieser Rundfunkempfänger andere elektrische Anlagen gestört werden. Serienmäßig hergestellte Ton- und Fernseh-Rundfunkempfänger müssen zum Nachweis dafür, daß sie den Technischen Vorschriften entsprechen, mit einer DBP-Prüfnummer gekennzeichnet sein.\*\*\*) Die DBP-Prüfnummer sagt über die elektrische und mechanische Sicherheit und die Einhaltung der Strahlenschutzbestimmungen nichts aus.

\*) Zum Empfang anderer Sendungen darf dieses Gerät nur mit Genehmigung der Deutschen Bundespost benutzt werden. Allgemein genehmigt ist zur Zeit der Empfang der Aussendungen von Amateurfunkstellen und der Normalfrequenz- und Zeitzeichensendungen.

\*\*\*) Siehe Technische Vorschriften für Ton- und Fernseh-Rundfunkempfänger, veröffentlicht im Amtsblatt des Bundesministers für das Post- und Fernmeldewesen.

\*\*\*\*) Für ausnahmsweise noch nicht gekennzeichnete, vor dem 1.7.1979 errichtete und in Betrieb genommene Ton-Rundfunkempfänger wird die Kennzeichnung nicht verlangt.

- Ton- und Fernseh-Rundfunkempfänger dürfen an ortsfesten oder richtungsfesten Rundfunk-Empfangsantennenanlagen, Verteilanlagen oder Kabelfernsehanlagen betrieben und im Rahmen der Bestimmungen über private Drahtfernmeldeanlagen mit Drahtfernmeldeanlagen verbunden werden. Auf demselben Grundstück oder innerhalb eines Fahrzeuges dürfen Ton- und Fernseh-Rundfunkempfänger mit anderen Geräten oder sonstigen Gegenständen (z.B. Plattenspieler, Magnetaufzeichnungs- und Wiedergabegeräte, Antennen) verbunden werden, sofern diese Geräte von der Deutschen Bundespost genehmigt sind oder keiner Genehmigung bedürfen. Die räumliche Kombination von Funkanlagen mit Ton- oder Fernseh-Rundfunkempfängern ist nur dann zulässig, wenn die betreffenden Funkanlagen je für sich genehmigt sind.
- Mit Ton- oder Fernseh-Rundfunkempfängern dürfen aufgrund dieser Genehmigung nur Sendungen des Rundfunks empfangen werden, also übertragene Tonsignale (Musik, Sprache) und Fernsehsignale (nur Bildformationen). Andere Sendungen (z.B. des Polizeifunks, der öffentlichen beweglichen Landfunkdienste, Datenübertragungen) dürfen nicht aufgenommen werden, werden sie jedoch unbeabsichtigt empfangen, so dürfen sie weder aufgezeichnet, noch anderen mitgeteilt, noch für irgendwelche Zwecke ausgewertet werden. Das Vorhandensein solcher Sendungen darf auch nicht anderen zur Kenntnis gebracht werden.
- Durch Ton- oder Fernseh-Rundfunkempfänger darf der Betrieb anderer elektrischer Anlagen nicht gestört werden.
- Änderungen der Ton- oder Fernseh-Rundfunkempfänger, die die zulässigen Frequenzabstimmbereiche der Empfänger erweitern, gehen über den Umfang dieser Genehmigung hinaus und bedürfen vor ihrer Ausübung einer besonderen Genehmigung der Deutschen Bundespost. Wer aufgrund dieser Genehmigung einen Ton- oder Fernseh-Rundfunkempfänger betreibt, hat bei einer Änderung der kennzeichnenden Merkmale von Ton- oder Fernseh-Rundfunksendern insbesondere bei Änderung des Sendeverfahrens oder bei Frequenzwechseln die ggf. notwendig werdenden Änderungen an den Rundfunkempfängern auf seine Kosten vornehmen zu lassen.
- Die Deutsche Bundespost ist berechtigt, Rundfunkempfänger und mit ihnen verbundene Geräte darauf zu prüfen, ob die Auflagen der Genehmigung und die Technischen Vorschriften eingehalten werden. Den Beauftragten der Deutschen Bundespost ist das Betreten der Grundstücke oder Räume, in denen sich Ton- oder Fernseh-Rundfunkempfänger befinden, zu den verkehrsbüchlichen Zeiten zu gestatten. Befinden sich die Rundfunkempfänger oder mit ihnen verbundene Geräte nicht im Verfügungsbereich desjenigen, der die Empfänger betreibt, so hat er den Beauftragten der Deutschen Bundespost Zutritt zu diesen Teilen zu ermöglichen.

#### III

Bei Funkstörungen die nicht durch Mangel der Rundfunkempfänger oder der mit ihnen verbundenen Geräte verursacht werden, können die Funkmelddienste der Deutschen Bundespost zur Feststellung der Störung in Anspruch genommen werden.

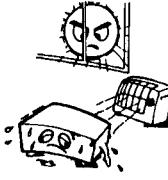

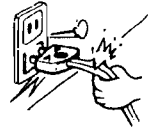
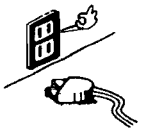




#### IV

- Diese Genehmigung kann allgemein oder durch die örtlich zuständige Oberpostdirektion einem einzelnen Betreiber gegenüber für einen bestimmten Rundfunkempfänger widerrufen werden. Ein Widerruf ist insbesondere zulässig, wenn die unter Abschnitt II aufgeführten Auflagen nicht erfüllt werden. Anstatt die Genehmigung zu widerrufen, kann die Deutsche Bundespost anordnen, daß bei einem Verstoß gegen eine Auflage ein Ton- oder Fernseh-Rundfunkempfänger außer Betrieb zu setzen ist und erst bei Einhaltung der Auflagen wieder betrieben werden darf. Die Auflagen dieser Genehmigung können jederzeit ergänzt oder geändert werden.
- Diese Genehmigung ersetzt die Allgemeine Ton- und Fernseh-Rundfunkgenehmigung vom 11.12.1970, sie gilt ab 1.7.1979.

Bonn, den 14.5.1979

Der Bundesminister  
für das Post- und Fernmeldewesen  
im Auftrag  
Haast

Lesen sie diese Bedienungsanleitung bitte aufmerksam durch, um sich mit allen Funktionen dieses Verstärkers gut vertraut zu machen und die Leistungsfähigkeit des Geräts viele Jahre lang voll ausschöpfen zu können. Rewahren Sie die Anleitung für späteres Nachschlagen griffbereit auf.

 <p><b>Vor hohen Temperaturen schützen.</b></p> <ul style="list-style-type: none"> <li>• Den Verstärker nicht an einem Ort aufstellen, wo er direkter Sonnenbestrahlung ausgesetzt ist oder nahe an Heizkörpern bzw. -geräten steht.</li> </ul> <p><b>Aufstellung in einem Schrank oder Regal</b></p> <ul style="list-style-type: none"> <li>• Die Kühlluftzufuhr des Verstärkers darf nicht blockiert werden.</li> <li>• Wenn das Gerät in einem Schrank bzw. Regal aufgestellt werden soll, muß dafür gesorgt werden, daß es ausreichend belüftet wird. Falls erforderlich, müssen die Wände um den Verstärker herum mit Lüftungöffnungen versehen werden, um für ausreichende Abfuhr der entstehenden Wärme zu sorgen.</li> </ul>	 <p><b>Vor Feuchtigkeit, Nässe und Staub schützen!</b></p> <ul style="list-style-type: none"> <li>• Den Verstärker nicht an einem Ort aufstellen, wo er übermäßig hoher Feuchtigkeit oder starker Staubeinwirkung ausgesetzt ist.</li> </ul>	
 <p><b>Vorsicht bei der Handhabung des Netzkabels!</b></p> <ul style="list-style-type: none"> <li>• Zum Trennen des Geräts vom Netz das Netzkabel stets am Netzstecker, niemals aber am Kabel selbst, aus der Steckdose ziehen.</li> </ul>	 <p><b>Im Falle längerer Abwesenheit</b></p> <ul style="list-style-type: none"> <li>• Wenn der Verstärker voraussichtlich längere Zeit nicht gebraucht wird, z.B. im Falle von Urlaubsreisen, stets den Netzstecker ziehen.</li> </ul>	 <p><b>Keine Gegenstände auf bzw. vor die Entlüftungsöffnungen stellen!</b></p> <ul style="list-style-type: none"> <li>• Eine Beeinträchtigung der Wärmeabfuhr kann zu Betriebsstörungen führen.</li> <li>• Die Lüftungsöffnungen spielen eine wichtige Rolle beim Betrieb des Verstärkers, da Sie die entstehende Wärme abführen. Wenn Sie verdeckt werden, kann sich das Gerät überhitzen.</li> </ul>
 <p><b>Keine Fremdkörper ins Geräteinnere gelangen lassen!</b></p> <ul style="list-style-type: none"> <li>• Es muß unbedingt darauf geachtet werden, das weder Nadeln, Nägel, Haarnadeln noch Münzen und dergleichen ins Innere des Geräts gelangen.</li> </ul>	 <p><b>Gehäusepflege</b></p> <ul style="list-style-type: none"> <li>• Die Gehäuseoberfläche wird durch Kontakt mit Insektenvertilgungsmitteln und Chemikalien wie Benzin oder Verdünnern angegriffen. Das Gehäuse darf daher niemals mit solchen Mitteln in Berührung kommen. Zur Reinigung eignet sich ein weicher Lappen, der jedoch nicht chemisch behandelt sein darf.</li> </ul>	 <p><b>Das Gehäuse nicht öffnen!</b></p> <ul style="list-style-type: none"> <li>• Beim Öffnen des Gehäuses bzw. Abnehmen des Gerätebodens besteht die Gefahr elektrischer Schläge. Das Gehäuse darf unter keinen Umständen geöffnet werden. Im Falle einer anhaltenden Störung das Gerät vom Fachhändler, bei dem es gekauft wurde, zur Instandsetzung übergeben.</li> </ul>

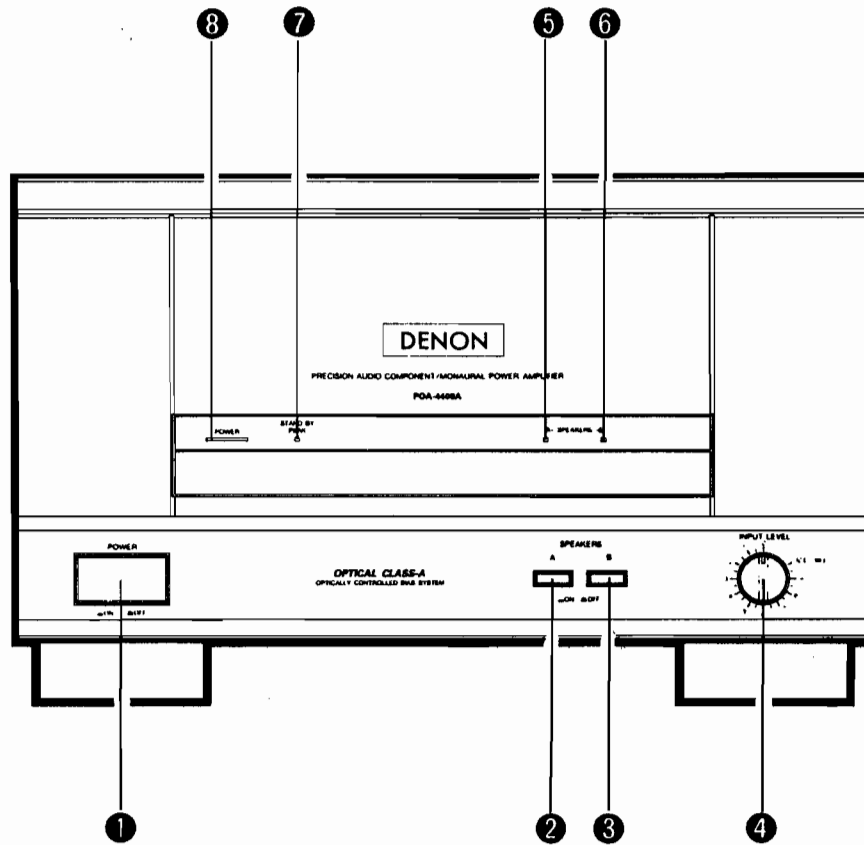
**TECHNISCHE DATEN**

**Nennausgangsleistung:** Min. 160 W RMS an 8 Ohm, 20 Hz bis 20 kHz mit nicht mehr als 0,02% Klirr.  
250 W (an 4 Ohm, DIN – 1 kHz)  
**Dynamikleistung:** 400 W (an 4 Ohm)  
600 W (an 1 Ohm)  
**Klirrfaktor:** Weniger als 0,002% (–3 dB bei Nennleistung an 8 Ohm)  
**Intermodulationsverzerrung:** Weniger als 0,002% (60 Hz/7 kHz: 4/1 bei Nennleistung, 8 Ohm)  
**Leistungsbandbreite:** 5 Hz – 80 kHz (an 8 Ohm, 0,03% Klirr.)  
**Frequenzgang:** 1 Hz – 300 kHz +0, –3 dB (bei 1 W)  
**Eingangsempfindlichkeit:** 1 V (asymmetrischer Eingang)  
1 V (symmetrischer Eingang)  
**Eingangsimpedanz:** 25 kOhm (asymmetrischer Eingang)  
10 kOhm (symmetrischer Eingang)  
**Ausgangsimpedanz:** 0,1 Ohm (1 kHz)

**Fremdspannungsabstand:** 123 dB (IHF, A-Bewertung) (asymmetrischer)  
**Ausgangsklemmen:** Lautsprecher  
A oder B: 4 Ohm – 16 Ohm  
A und B: 8 Ohm – 16 Ohm  
**Netzanschluß:** 220 V/50 Hz (für europäische Länder)  
240 V/50 Hz (für GB und Australien)  
120 V/60 Hz (für USA und Kanada)  
110/120/220/240 V/50, 60 Hz (für Asien, verstellbar)  
**Leistungsaufnahme:** 4 A (für USA und Kanada)  
220 W (IEC)  
175 W (Mehrspannungsmodell)  
**Abmessungen:** 310 (B) x 192 (H) x 420 (T) mm (einschl. Bedienelemente u. Gerätefüße)  
**Gewicht:** 10,3 kg

\* Änderungen des Designs und der technischen Daten vorbehalten.

BEZEICHNUNGEN UND FUNKTIONEN DER EINZELNEN TEILE



- 1 POWER (Netzschalter)**  
 Das Gerät wird durch Drücken dieses Schalters eingeschaltet, wobei zur Bestätigung die Betriebsanzeige (POWER) **8** zunächst einige Sekunden lang blinkt, und danach kontinuierlich leuchtet, sobald das Gerät betriebsbereit ist. Das Gerät wird durch erneutes Drücken der Taste wieder ausgeschaltet.
- 2 SPEAKERS-A (A-Lautsprecherschalter)**  
 Durch Drücken dieses Schalters wird die an der A-Lautsprecherklemme (SPEAKERS-A) angeschlossene Box angesteuert. Zur Bestätigung leuchtet die Anzeige "A" **5** auf.
- 3 SPEAKERS-B (B-Lautsprecherschalter)**  
 Durch Drücken dieses Schalters wird die an der B-Lautsprecherklemme (SPEAKERS-B) angeschlossene Box angesteuert. Zur Bestätigung leuchtet die Anzeige "B" **6** auf.
- 4 INPUT LEVEL (Eingangspegelregler)**  
 Zur Einstellung des Eingangspegels.
- 5 Anzeige für SPEAKERS-A**
- 6 Anzeige für SPEAKERS-B**

**7 STAND BY (Bereitschaftsanzeige) / PEAK (Spitzenpegelanzeige)****• STAND BY**

Wenn diese Anzeige leuchtet, befindet sich das Gerät im Bereitschaftszustand für fernbetätigtes Ein/Ausschalten. Die Anzeige leuchtet wenn:

- (1) nur das eine Ende des Fernsteuerkabels an der Fernsteuerbuchse (DC) auf der Geräterückseite angeschlossen ist.
- (2) der Endverstärker über das Fernsteuerkabel mit dem Vorverstärker (wie z.B. DAP-5500) verbunden und der Vorverstärker ausgeschaltet ist.

**Anmerkung:** Wird der Vorverstärker unter den oben gegebenen Voraussetzungen eingeschaltet, nachdem die Bereitschaftsanzeige (STAND BY) erloschen ist, blinkt einige Sekunden lang die Betriebsanzeige (POWER), bis sich die Schaltungen stabilisiert haben, und das Gerät betriebsbereit ist.

**• PEAK**

Für hochwertige, unverzerrte Tonwiedergabe der verschiedenen Programmquellen sollte die Lautstärke so eingestellt werden, daß die Spitzenpegelanzeige (PEAK) nicht aufleuchtet.

**8 POWER (Betriebsanzeige)****PROTECTOR (Schutzschaltungsanzeige)**

Das Gerät ist mit verschiedenen Schutzschaltungen ausgestattet. Solange diese Schaltungen arbeiten, blinkt die Betriebsanzeige (POWER).

- (1) Tonstummenschaltung beim Einschalten des Geräts.
- (2) Übermäßige Verschiebespannung der Endstufe.
- (3) Überwärmung des Geräts.
- (4) Kurzschluß der Lautsprecherklemmen bzw. zu niedere Lautsprecherimpedanz.

Zum Rückstellen der Schutzschaltungen muß das Gerät durch Drücken des Netzschalters (POWER) ausgeschaltet werden. Falls die Betriebsanzeige (POWER) nach dem Einschalten des Geräts auch nach einigen Sekunden weiterhin blinkt, liegt eine Störung vor (siehe STÖRUNGSBESEITIGUNG).

## ANSCHLÜSSE

### • Anschlu hinweise

- Das Netzkabel erst dann an eine Steckdose anschlie en, wenn alle anderen Anschl sse vollst ndig sind.
- Die Stecker fest in die zugeh rigen Buchsen stecken. Schlechter Kontakt hat Rauschen zur Folge.
- Anschlu - und Netzkabel nicht b ndeln und die Anschlu kabel nicht neben dem Netzteil verlegen. Dies kann Brummen und Rauschen verursachen.

### • Lautsprecherklemmen

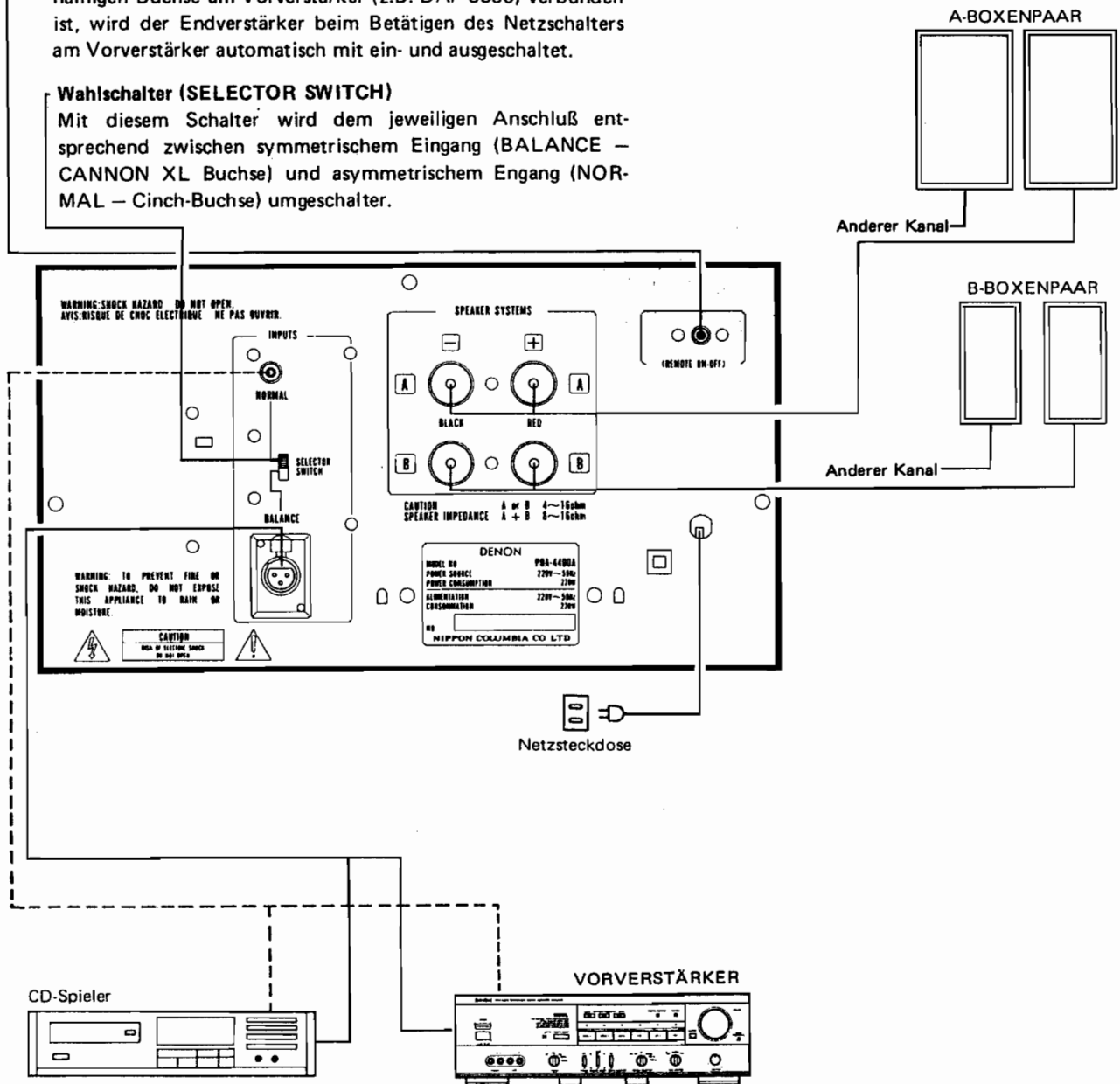
Die linke Lautsprecherbox (von vorn gesehen) wird an die L-Klemmen und die rechte Box an die R-Klemmen an der R ckwand angeschlossen. Es sind zwei Lautsprecherklemmenfelder (SPEAKERS-A und -B) vorhanden. Wenn nur ein Boxenpaar angeschlossen werden soll, sind die A-Klemmen zu verwenden.

### Fernsteuerbuchse (REMOTE ON-OFF)

Wenn diese Buchse  ber das Fernsteuerkabel mit der gleichnamigen Buchse am Vorverst rker (z.B. DAP-5500) verbunden ist, wird der Endverst rker beim Bet tigen des Netzschalters am Vorverst rker automatisch mit ein- und ausgeschaltet.

### Wahlschalter (SELECTOR SWITCH)

Mit diesem Schalter wird dem jeweiligen Anschlu  entsprechend zwischen symmetrischem Eingang (BALANCE – CANNON XL Buchse) und asymmetrischem Eingang (NORMAL – Cinch-Buchse) umgeschaltet.



- **Anschluß der Lautsprecherboxen**

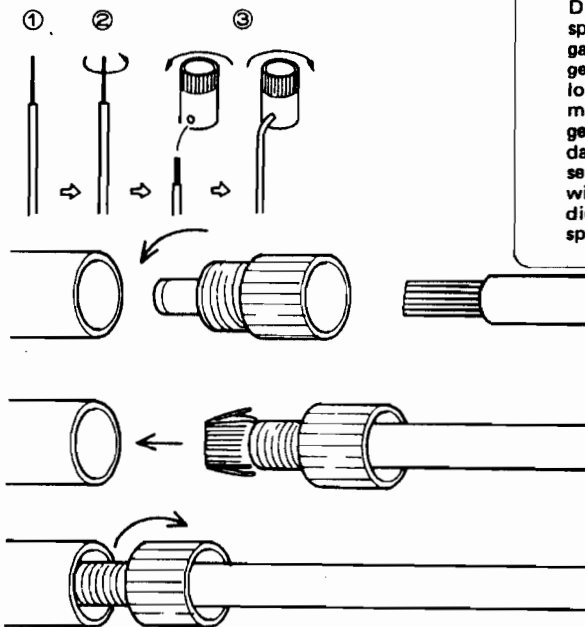
- Beim Verbinden der Lautsprecherklemmen mit den Lautsprecherboxen auf polrichtigen Anschluß achten: + an + und - an -. Wenn die Pole vertauscht werden, erhält man zu schwache Mittenfrequenzen, wobei der Stereoeffekt leidet, und die Positionen der einzelnen Instrumente nicht lokalisierbar sind.
- Darauf achten, daß die Drähte der Lautsprecherkabel nicht aus den Klemmen ragen und in Kontakt mit der benachbarten Klemme kommen können. Die beiden Kernleiter eines Kabels dürfen sich nicht berühren.

- **Lautsprecherimpedanz**

- Wenn nur eine Box (d.h. ein Boxenpaar) betrieben werden soll (A oder B), können Lautsprecherboxen mit einer Nennimpedanz von 4 bis 16 Ohm verwendet werden.
- Beim Anschluß von zwei Boxen (A und B) muß die Impedanz zwischen 8 und 16 Ohm liegen. Bei Verwendung von Lautsprechern mit abweichendem Impedanzwert treten Betriebsstörungen auf.
- Lautsprecher mit niedrigerer Impedanz können zu einer Aktivierung der Schutzschaltung führen.

- **Anschluß normaler Lautsprecherkabel**

1. Die Isolierung am Ende des Lautsprecherkabels wegschneiden.
2. Den Kernleiter zusammendrehen.
3. Den Knopf der Klemme ein wenig losdrehen, den Kernleiter in die kleine Öffnung stecken und den Knopf danach wieder festziehen, um den Draht sicher einzuklemmen.



**Anmerkung:**

Die Knöpfe der Lautsprecherklemmen können ganz abgedreht werden und gehen daher leicht verloren. Beim Anschluß sollte man daher schrittweise vorgehen und darauf achten, daß jeder Knopf wieder in seine Klemme geschraubt wird. Zur Orientierung ist die Geräterückwand entsprechend beschriftet.

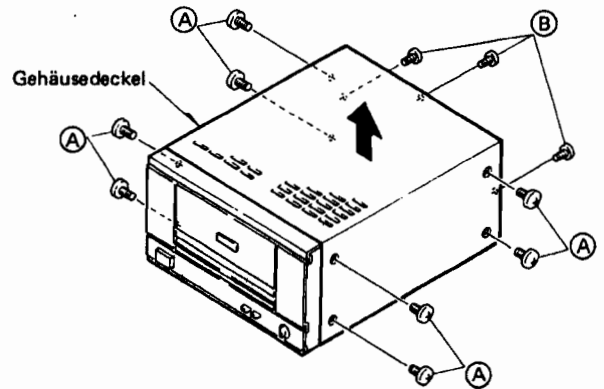
- **Anschluß dickerer Lautsprecherkabel**

1. Die Isolierung am Ende des Lautsprecherkabels wegschneiden. Den Knopf der Lautsprecherklemme ganz abdrehen.
2. Das Kabel durch die Öffnung des Klemmenknopfes stecken und die Drähte des Kernleiters umbiegen.
3. Den Klemmenknopf mit Kabel in die Klemme stecken und durch Drehen nach rechts festschrauben.

## ZERLEGEN

### 1. Gehäusedeckel

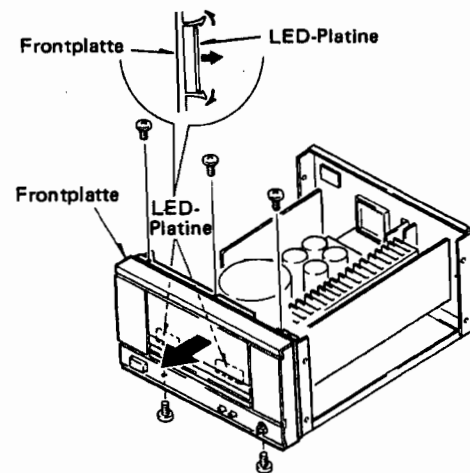
Die 8 Schrauben (A) und 3 Schrauben (B) lösen und Gehäusedeckel in Pfeilrichtung abheben.



### 2. Frontplatte und LED-Platine

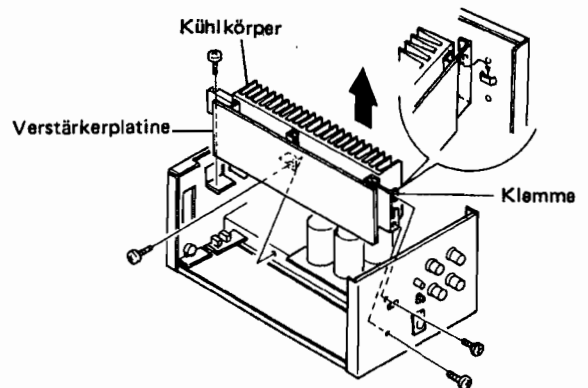
Die 2 Schrauben an der Unterseite und die 3 Schrauben an der Oberseite lösen und die Frontplatte in Pfeilrichtung abziehen.

Danach zum Abnehmen der LED-Platine die Klinke an der Rückseite der Frontplatte lösen.



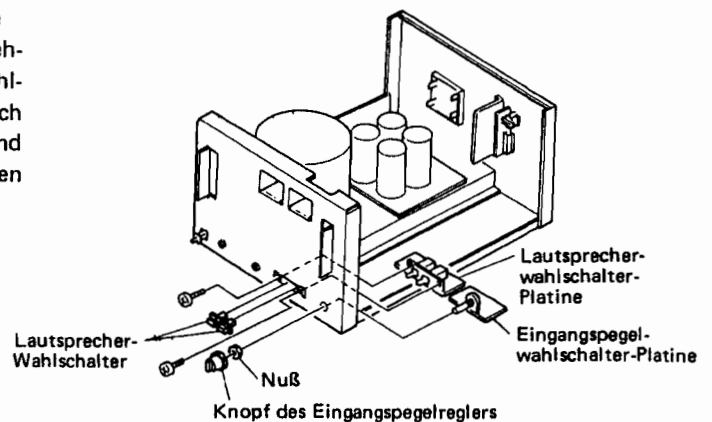
### 3. Verstärkerplatine und Kühlkörper

Die 4 Schrauben lösen und den Kühlkörper aus der Klemme an der Rückwand herausheben.



### 4. Lautsprecherwählerplatine und Eingangsplatine

Den Knopf der 2 Lautsprecherwähler abnehmen und die 2 Schrauben lösen, dann Wahlschalter abnehmen, dann Wahlschalterplatine nach hinten abziehen. Eingangspegel-Schalterknopf und Nuß abnehmen und Eingangsplatine nach hinten abziehen.





## EINSTELLUNGEN

### ● Meßaufbau

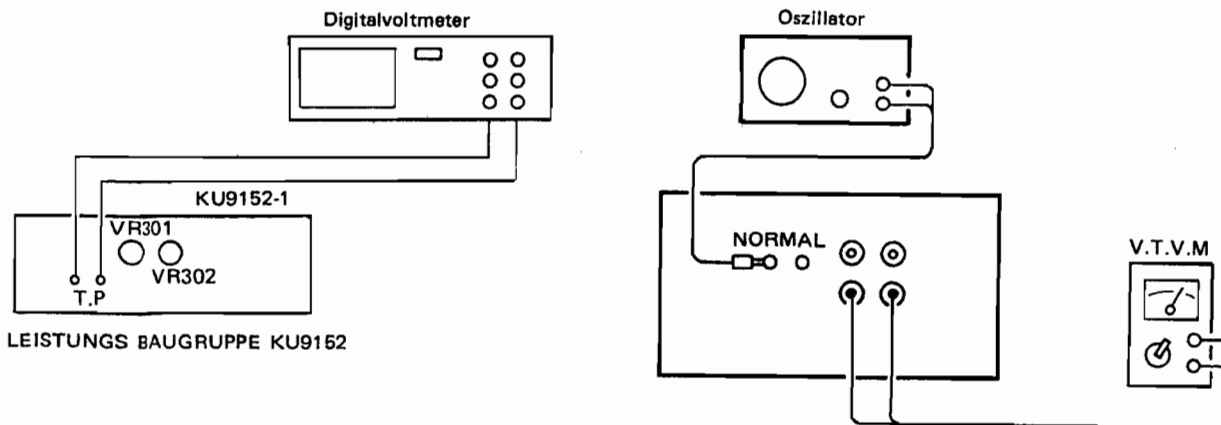
1. Gerät vor direktem Luftstrom aus Klimaanlage oder Ventilator schützen und für normale Betriebsbedingungen sorgen. Raumtemperatur auf zwischen 15 und 30°C halten.
2. Schalter wie folgt voreinstellen:
  - POWER (Netzschalter) ausschalten
  - INPUT LEVEL (Eingangspegelregler) auf 0 (↶)
  - SPEAKERS (Lautsprecherkontakte) lastlos (Lautsprecher abklemmen)

### 1. Ruhestromeinstellung (KU9152-1)

- (1) Gleichspannungsvoltmeter an die Meßpunkte (T.P.) der Platine KU9152 anschließen.
- (2) Netzschalter einschalten.
- (3) Die Voltmeteranzeige mit dem Trimmer VR301 auf  $1 \pm 0,5$  mV einstellen.
- (4) 10 Minuten lang warmlaufen lassen und mit dem Trimmer VR301 die Voltmeteranzeige auf  $8 \pm 1$  mV einstellen.
- (5) Röhrenvoltmeter an die Lautsprecherkontakte anschließen.
- (6) Oszillatorfrequenz auf 1 kHz und 60 mV Ausgangspegel einstellen und am Eingangskontakt (NORMAL) anschließen.
- (7) Eingangspegelregler (LEVEL) so weit im Uhrzeigersinn verstellen, daß das an die Lautsprecherkontakte angeschlossene Voltmeter 2V anzeigt.
- (8) Das an die Meßpunkte T.P. angeschlossene Voltmeter sollte jetzt eine etwas größere Spannung anzeigen als vorher; mit dem Trimmer VR302 auf  $40 \pm 5$  mV einstellen.
- (9) Nach weiteren 20 Minuten mit VR302 auf  $60 \pm 5$  mV nachstellen.

### 2. Einstellung der Nullpunktspannung

- (1) Digitalvoltmeter an Lautsprecheranschluß SPEAKER anschließen.
- (2) Gerät einschalten.
- (3) Pegelregler LEVEL an der Rückwand ganz nach rechts drehen (Maximum).
- (4) Das Voltmeter darf jetzt höchstens  $\pm 100$  mV anzeigen.



## STÖRUNGSSUCHE

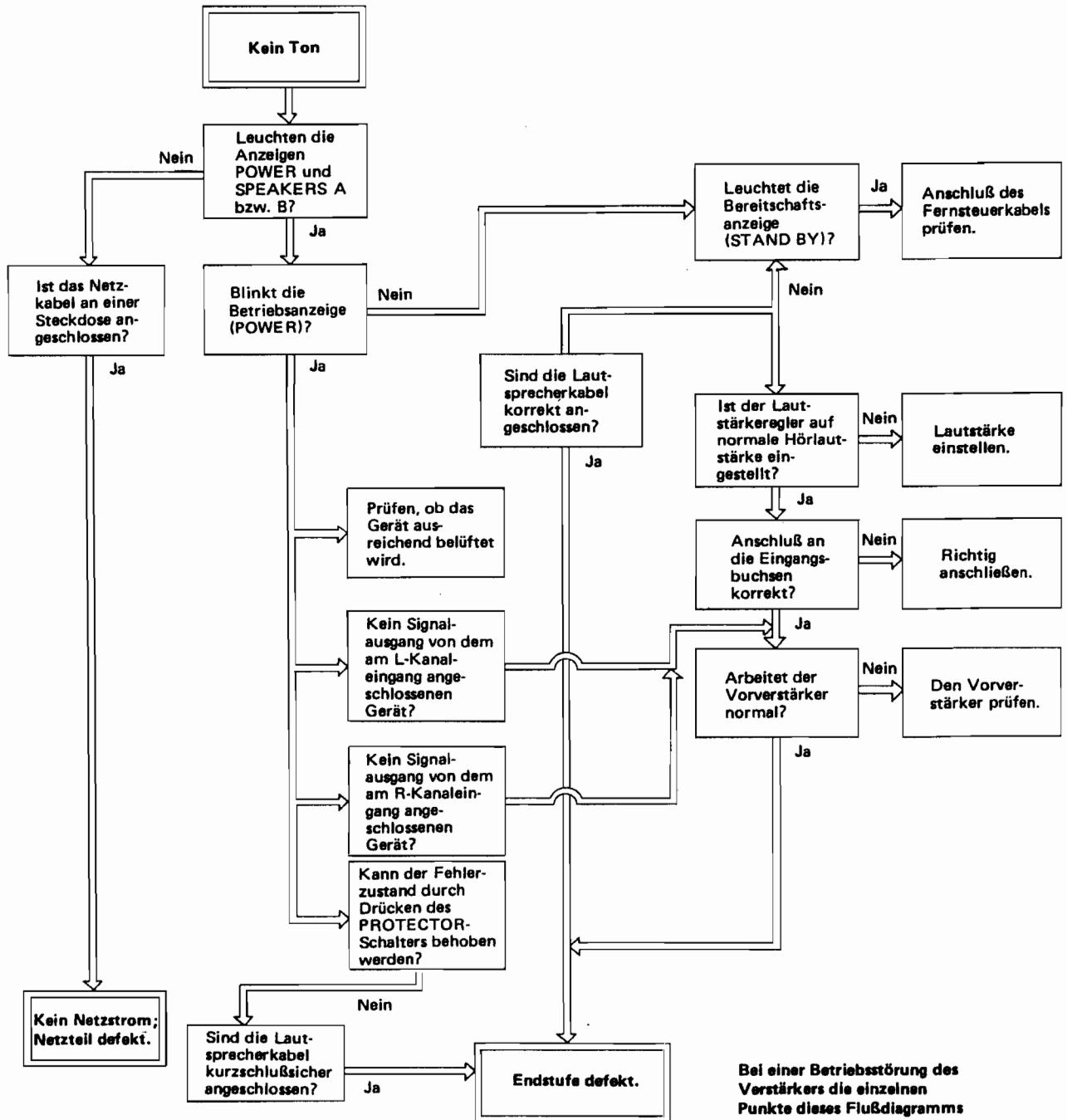
Vor der Störungssuche überprüfen, ob der Fehler wirklich an der Stereoanlage liegt.

Falls der Verstärker nicht ordnungsgemäß arbeitet, zunächst folgende Punkte prüfen:

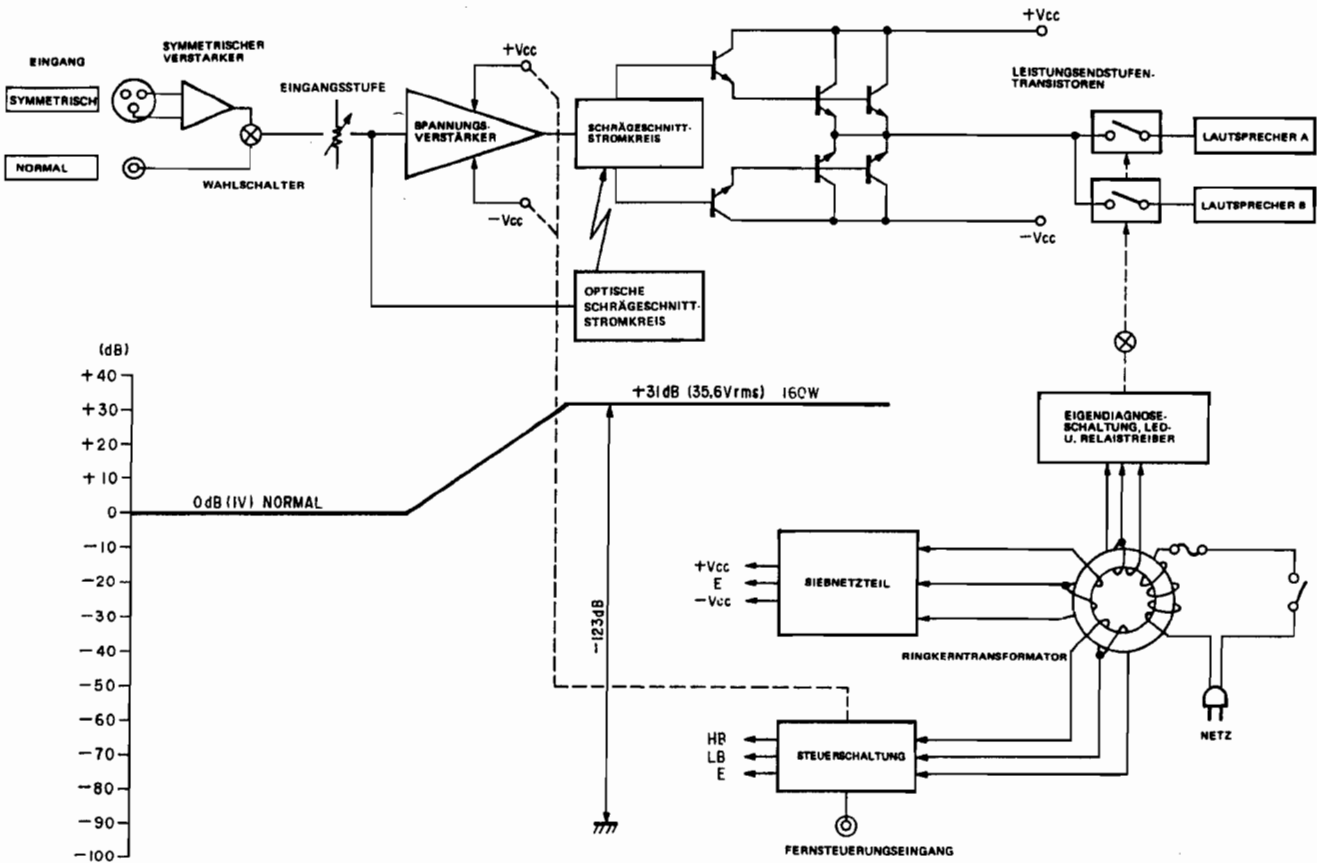
1. Sind alle Anschlüsse korrekt?
2. Wurde das Gerät in Übereinstimmung mit der Bedienungsanleitung bedient?
3. Sind die Lautsprecher zugeschaltet; wurde der Vorverstärker korrekt eingestellt?

Wenn auch hier kein Fehler gefunden wird, das Gerät anhand des untenstehenden Flußdiagramms prüfen.

Wenn sich das Problem nicht beseitigen läßt, ist der Verstärker wahrscheinlich defekt. In diesem Fall muß das Gerät ausgeschaltet und von dem Händler, wo es gekauft wurde, oder von einer DENON-Kundendienststelle überprüft werden.



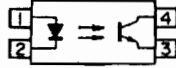
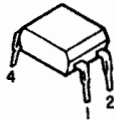
BLOCKSCHALTBILD



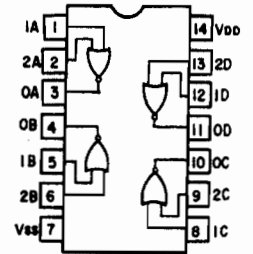
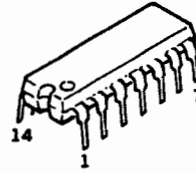
HALBLEITER

• IC's

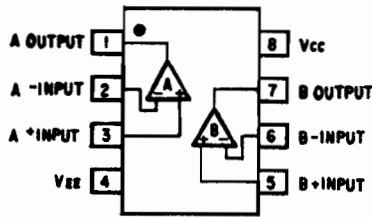
TLP521-1(BL)(Toshiba)



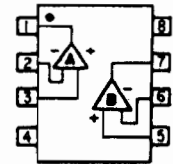
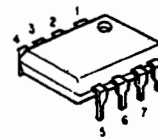
HD14001BP (Hitachi)



NJM2068ADA (JRC)

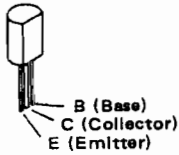


M5238P (Mitsubishi)

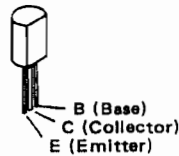


• TRANSISTOREN

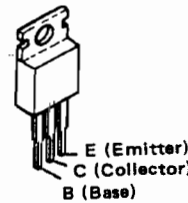
2SC2878(A/B)  
2SC1815(Y)  
2SA988(E/F)  
2SC1841(E/F)



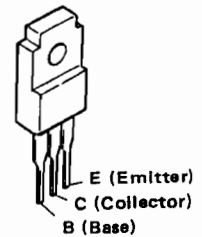
2SA1321  
2SC2705(O/Y)  
2SC3334



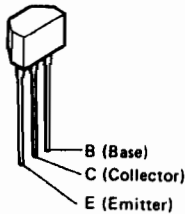
2SA968(Y)  
2SC2238(Y)



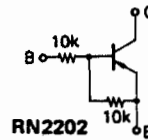
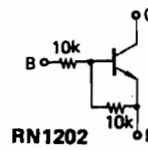
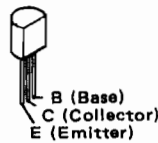
2SD1944



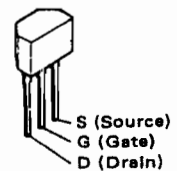
2SC2458(BL)  
2SA1048(GR)



RN1202(10K-10K) NPN  
RN2202(10K-10K) PNP

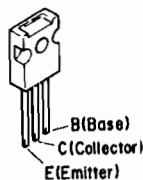


FET  
2SK184C(Y/GR/BL)

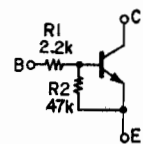
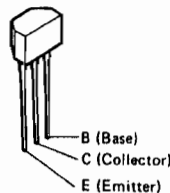


TR201 und TR202 sind ein hinsichtlich VSG ausgewähltes Transistorpaar, das zusammen erneuert werden muß.

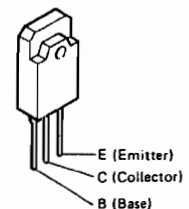
2SA1360



RN1205

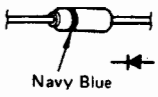


2SA1492LB(O/P/Y)  
2SC3856LB(O/P/Y)

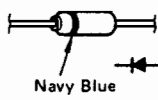


• DIODEN

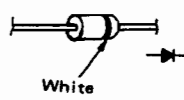
1S2076A



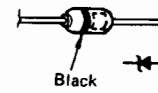
1S270A



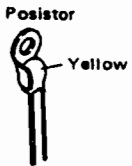
DSM1A2(TYPE2)



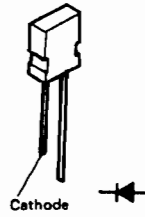
HZS3B-2 HZS9C-2  
HZS5C-1 HZS15-2  
HZS7B-3 HZS16-2



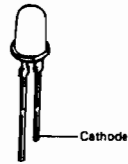
PTH487A01BD222TS



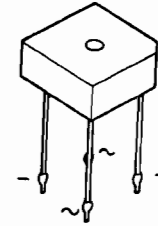
LD-201VR(RD)



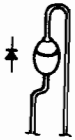
SEL-4310E



4D4B42(LCI)



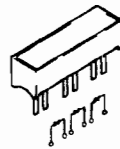
DSA1A2 (TYPE3)



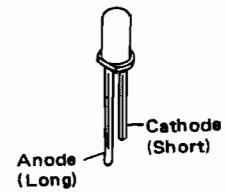
SFOR1A42  
Thyristor



LD-701DU(ORANGE)




SEL4414E




TEILELISTE DER PLATINE  
LEISTUNGS BAUGRUPPE KU9152

Ref. Nr.	Teile-Nr.	Bezeichnung	Anmerkung
<b>HALBLEITER</b>			
IC101	2620298009	HD14001BP	
IC201	2630466009	NJM2068ADA	
IC301	2620874009	TLP521-1 (BL)	
IC601,602	2620679000	M5238P	
TR101	2740138007	2SD1944	
TR102,103	2730317003	2SC2458 (BL)	
TR104	2690026007	RN2202 (10k-10k)	
TR105	2730317003	2SC2458 (BL)	
TR106	2690026007	RN2202 (10k-10k)	
TR107,108	2730317003	2SC2458 (BL)	
TR109,110	2690025008	RN1202 (10k-10k)	
TR111	2710191003	2SA1048 (GR)	
TR112,113	2730317003	2SC2458 (BL)	
TR115	2730253015	2SC2878 (A/B)	
TR116	2690025008	RN1202 (10k-10k)	
TR201,202	2750055002	2SK184C (Y/GR/BL)	
TR203,204	2730235020	2SC1841 (E/F)	
TR205,206	2710202002	2SA1360 (O/Y)	
TR207	2710201003	2SA1321	
TR208	2730332004	2SC3334	
TR301	2730198002	2SC1815 (Y)	
TR304	2730199001	2SC2238 (Y)	
TR305	2710104003	2SA968 (Y)	
TR310	2730281003	2SC2705 (O)/(Y)	
TR311	2710131021	2SA988 (E/F)	
TR601	2690067008	RN1205 (2.2k-47k)	
TR602	2730235020	2SC1841 (E/F)	
D051	2760424005	4D4B42 (LC1)	
D101,102	2760427015	DSA1A2 (TYPE-3)	
D103,104	2760049011	1S2076A	
D105	2760477010	HZS16-2	
D106	2760049011	1S2076A	
D107	2760432000	1SS270A	
D108,109	2760049011	1S2076A	
D110	2760465022	HZS7B-3	
D111	2790016001	SFOR1A42 (TPE 2)	
D112,113	2760432000	1SS270A	
D114	2760460001	HZS5C-1	
D115	2760432000	1SS270A	
D117,118	2760049011	1S2076A	
D119,120	2760453018	HZS3B-2	
D121~123	2760049011	1S2076A	
D201,202	2760477010	HZS6-2	
D203	2760432000	1SS270A	
D206	2760432000	1SS270A	
D303,304	2750049011	1S2076A	
D307,308	2760049011	1S2076A	
D309,310	2760235021	HZS5C-1	
D311~314	2760049011	1S2076A	
D315~317	2760049011	1S2076A	
D318	2760432000	1SS270A	
D601~604	2760049011	1S2076A	

ACHTUNG:

Mit  markierte Teile haben kritische Eigenschaften und dürfen nur gegen vom Hersteller empfohlene Teile ausgetauscht werden.

Ref. Nr.	Teile-Nr.	Bezeichnung	Anmerkung
D605,606	2760255008	HZ16-2	
LE101	3939319018	LD-701DU	
LE102	3939371001	LD-201VR (RD)	
LE103,104	3939408013	SEL-4414E	
P201	2760289004	PTH487A01BD222TS	
<b>WIDERSTÄNDE (ohne Kohlefilmwiderstände ±5%, 1/4W)</b>			
R155	2442043937	RS14B3A100JST (S)	10Ω/1W, ±5%
ΔR206	2412379987	RD14B2E102JNBST	1kΩ/¼W, ±5%
ΔR207	2412322031	RD14B2E101JNBST	100Ω/¼W, ±5%
ΔR215	2412378917	RD14B2E201JNBST	200Ω/¼W, ±5%
ΔR216,217	2412381946	RD14B2E472JNBST	4.7kΩ/¼W, ±5%
ΔR219,220	2412376922	RD14B2E330JNBST	33Ω/¼W, ±5%
ΔR221	2412380921	RD14B2E152JNBST	1.5kΩ/¼W, ±5%
ΔR222,223	2412379903	RD14B2E471JNBST	470Ω/¼W, ±5%
ΔR224	2412322031	RD14B2E101JNBST	100Ω/¼W, ±5%
ΔR227,228	2412322031	RD14B2E101JNBST	100Ω/¼W, ±5%
ΔR232,233	2412387908	RD14B2E010JNBST	1Ω/¼W, ±5%
ΔR236	2412378904	RD14B2E181JNBST	180Ω/¼W, ±5%
ΔR301~304	2440107024	RS14B3D562JNBF	5.6kΩ/2W, ±5%
ΔR325,326	2412322031	RD14B2E101JNBST	100Ω/¼W, ±5%
ΔR335	2412378904	RD14B2E181JNBST	180Ω/¼W, ±5%
ΔR340,341	2412379987	RD14B2E102JNBST	1kΩ/¼W, ±5%
ΔR342	2442043937	RS14B3A100JST (S)	10Ω/1W, ±5%
ΔR345	2412322031	RD14B2E101JNBST	100Ω/¼W, ±5%
ΔR349~352	2412387940	RD14B2E47JNBST	4.7Ω/¼W, ±5%
ΔR353,354	2432033038	RW==3DR18R18	0.18Ωx2, 2W
ΔR611~614	2440107024	RS14B3D562JNBF	5.6kΩ/2W, ±5%
VR201	2119056008	V16V20FB503	50kΩ Variable resistor
VR301	2116064048	V06PB502	5kΩ, Semi-fixed resistor
VR302	2116064019	V06PB473	4.7kΩ, Semi-fixed resistor
<b>KONDENSATOREN</b>			
AC002	2538003014	CK45E2GAC472M	4700pF/400V AC

**ACHTUNG:**  
Mit  markierte Teile haben kritische Eigenschaften und dürfen nur gegen vom Hersteller empfohlene Teile ausgetauscht werden.

Ref. Nr.	Teile-Nr.	Bezeichnung	Anmerkung
C051	2561043711	CF93B2E474K	0.47µF/250V
C052~055	2546114018	CE68W1K822M	8200µF/80V
C101	2531052004	CK45E2H472P	4700pF/500V
C102	2544258735	CE04W1V471MC (SME)	470µF/35V
C103	2544260935	CE04W1HR47M (SME)	0.47µF/50V
C104	2544256949	CE04W1E101M (SME)	100µF/25V
C105	2544256936	CE04W1E470M (SME)	47µF/25V
C106	2544260980	CE04W1H100M (SME)	10µF/50V
C107,108	2544254925	CE04W1C330M (SME)	33µF/16V
C109	2561035004	CF93A1H184J	0.18µF/50V
C110	2544260980	CE04W1H100M (SME)	10µF/50V
C111	2544250929	CE04W0J101M (SME)	100µF/6.3V
C112	2544260980	CE04W1H100M (SME)	10µF/50V
C151	2554228996	CQ92P2A223J	0.022µF/100V
C153	2531024003	CK45F1H103Z	0.01µF/50V
C201	2554229908	CQ92P2A101J	100pF/100V
C202,203	2544306925	CE04W1H100M (SRE)	10µF/50V
C204,205	2554229940	CQ92P2A221J	220pF/100V
C206	2521085900	CM92C2A270J	27pF/100V
C207	2544260980	CE04W1H100M (SME)	10µF/50V
C210	2543056959	CE04D1H100MBP (SME)	10µF/50V
C211	2521086912	CM92C2A050D	5pF/100V
C212	2554213972	CQ93M1H103J (B)	0.01µF/50V
C213	2521086938	CM92C2A100D	10pF/100V
C214	2554229908	CQ92P2A101J	100pF/100V
C215	2551249907	CQ93M1H471J (B)	470pF/50V
C216	2521086938	CM92C2A100D	10pF/100V
C218,219	2543046901	CE04D2A010MBP	1µF/100V
C220,221	2531052004	CK45E2H472P	4700pF/500V
C222,223	2544263084	CE04W2A100M (SME)	10µF/100V
C306	2544260948	CE04W1H010M (SME)	1µF/50V
C309	2544263990	CE04W2A220 (SME)	22µF/100V
C315,316	2554213927	CQ93M1H152J (B)	1500pF/50V
C317,318	2521085900	CM92C2A270J	27pF/100V
C323	2554213972	CQ93M1H103J (B)	0.01µF/50V
C324	2554228967	CQ92P2A103J	0.01µF/100V
C325	2554213972	CQ93M1H103J (B)	0.01µF/50V
C326,327	2544263084	CE04W2A100M (SME)	10µF/100V

Ref. Nr.	Teile-Nr.	Bezeichnung	Anmerkung
C329,330	2561034092	CF93A1H154J	0.15µF/50V
C603	2554213972	CQ93M1H103J (B)	0.01µF/50V
C604~606	2544260980	CE04W1H100M (SME)	10µF/50V
C901	2544260980	CE04W1H100M (SME)	10µF/50V
C902,903	253	CK45F1H103Z	0.01µF/50V

SCHALTEN, SPULEN UND RELAIS			
RL101,102	2149003005	RELAY	
RL201	2149005100	RELAY (BSR H 12S)	
SW001	2129534002	POWER SW	(PUSH) TV-8
SW101,102	2124676017	2P PUSH SWITCH	
	2124311107	SLIDE SWITCH	
L151,152	2359001004	INDUCTOR	

SONSTIGE BAUTEILE			Menge
FB301,3C2	2359006009	BL02RN1-R62	2
	4150298001	CONDENCER COVER	1
F001	2061015074	FUSE 3.15A	1
F003,004	2061036011	FUSE (6.3A)	2
F101,102	2061015016	FUSE (1.25A)	2
	2020022008	FUSE HOLDER	10
	2048101008	2P POWER JACK	1
	2048248000	1P CONNECTOR	1
	2050190036	BASE 3P NH CONNECTOR	2
	2050233032	BASE 3P EH CONNECTOR	2
	2050234031	BASE 3P EH SID CONN.	1
	2050190048	BASE 4P NH CONNECTOR	2
	2050275029	BASE 12P EH CON. BASE	1
	2050185038	3P WIRE HOLDER	2
	2050243048	4P WIRE HOLDER	2
	2050185041	4P WIRE HOLDER	1
	4450057007	CORD CLIP	2
	4450057010	CORD CLIP	1
	2030226014	1P CONTACT ASS'Y	1
	2030226027	1P CONTACT ASS'Y	2
	2034429011	3P CONNECTOR	1
	2046160009	CORD 12P CONNECTOR	1
	2034389025	CORD 3P CONNECTOR	1

**KU9155 (für U.S.A.)**

[Entspricht der Teileliste (Für Europa) mit folgenden Ausnahmen.]

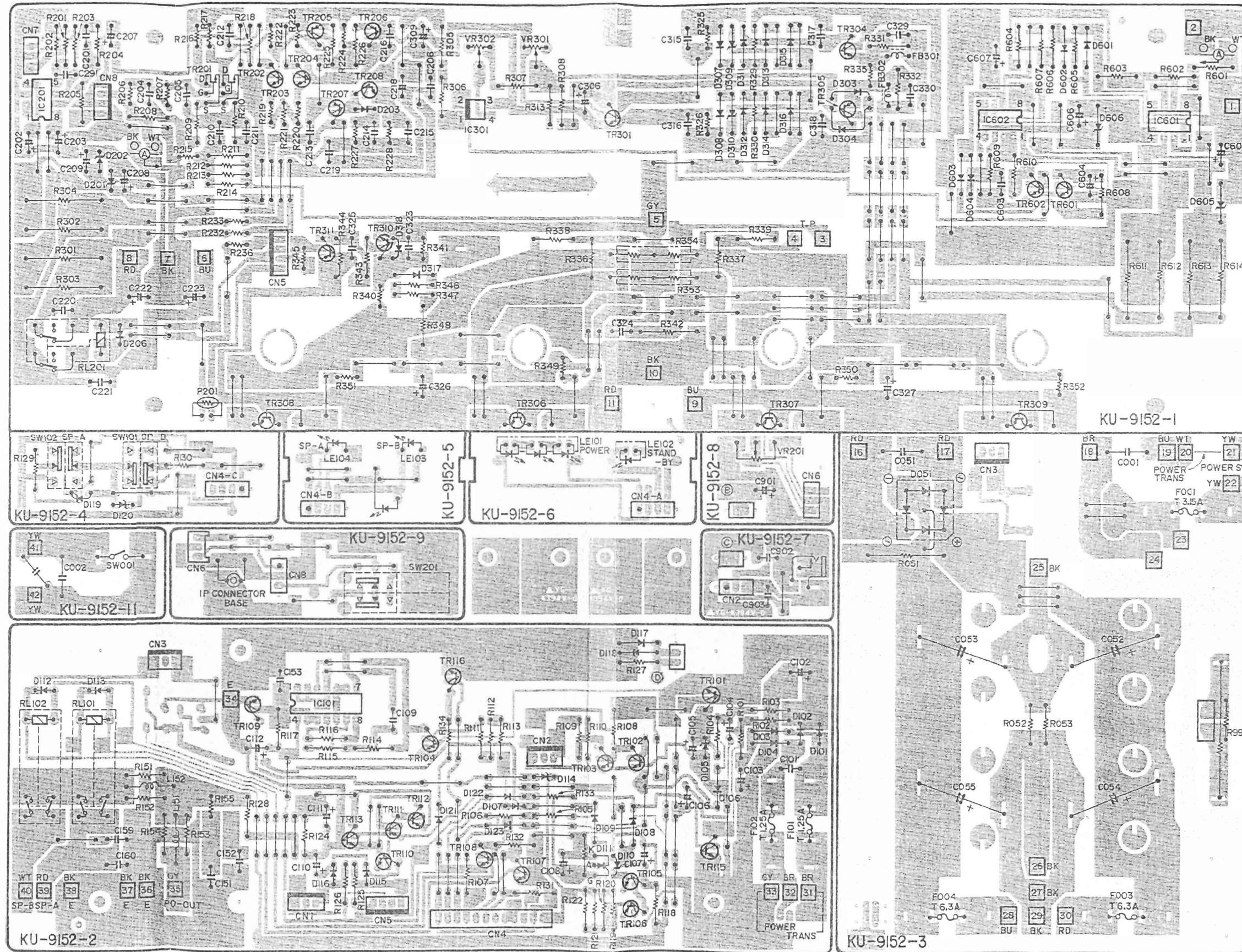
Ref. Nr.	Teile-Nr.	Bezeichnung	Anmerkung
F001	2061046014	FUSE 8A Change	UL & CSA
F003,004	2061046014	FUSE 8A Change	UL & CSA
F101,102	2061039047	FUSE 1.25A Change	UL & CSA
RL201	2149013008	RELAY (BSR-H-12S) Change	UL & CSA
C051	2561043711	CF93B2E474K Delete	0.47µF/250V

**KU9155D (für Asien)**

[Entspricht der Teileliste (Für Europa) mit folgenden Ausnahmen.]

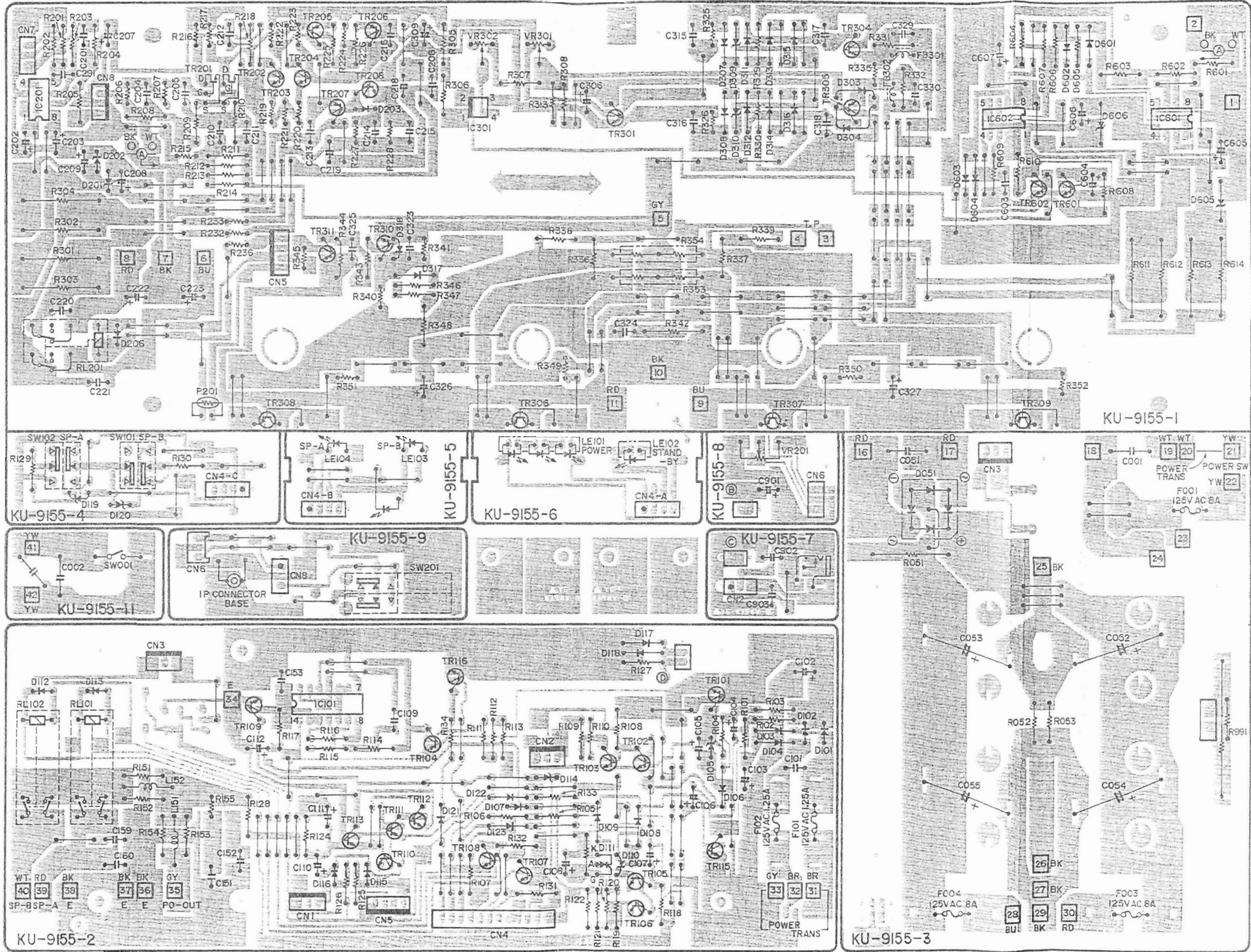
Ref. Nr.	Teile-Nr.	Bezeichnung	Anmerkung
F001	2061052008	FUSE 8A Change	
F003,004	2061052008	FUSE 8A Change	
F101,102	2061035025	FUSE 1.25A (T) Change	
RL201	2149013008	RELAY (BSR-H-12S UL) Change	
C051	2561043711	CF93B2E474K Delete	0.47µF/250V

PLATINEN  
LEISTUNGS BAUGRUPPE KU9152

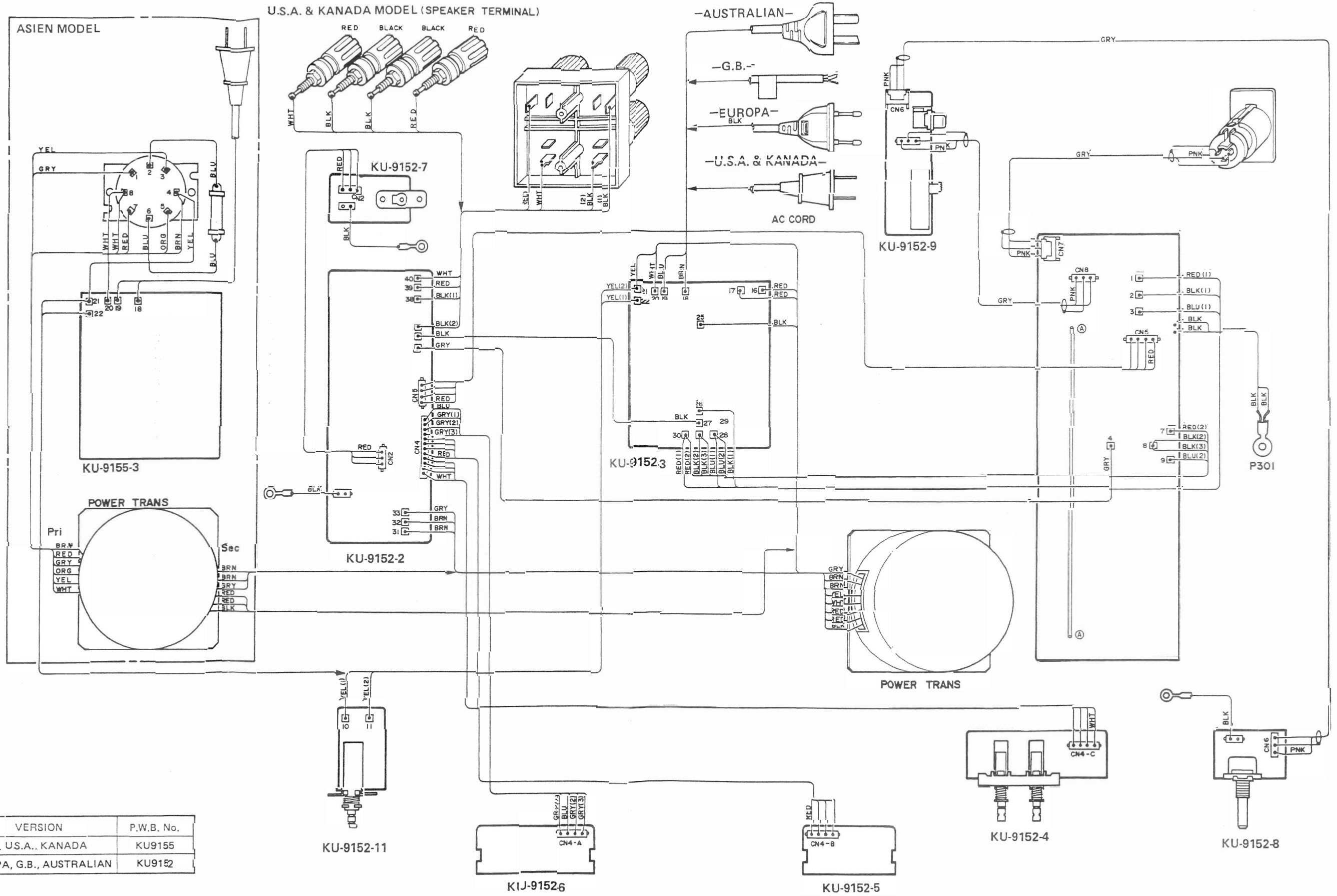


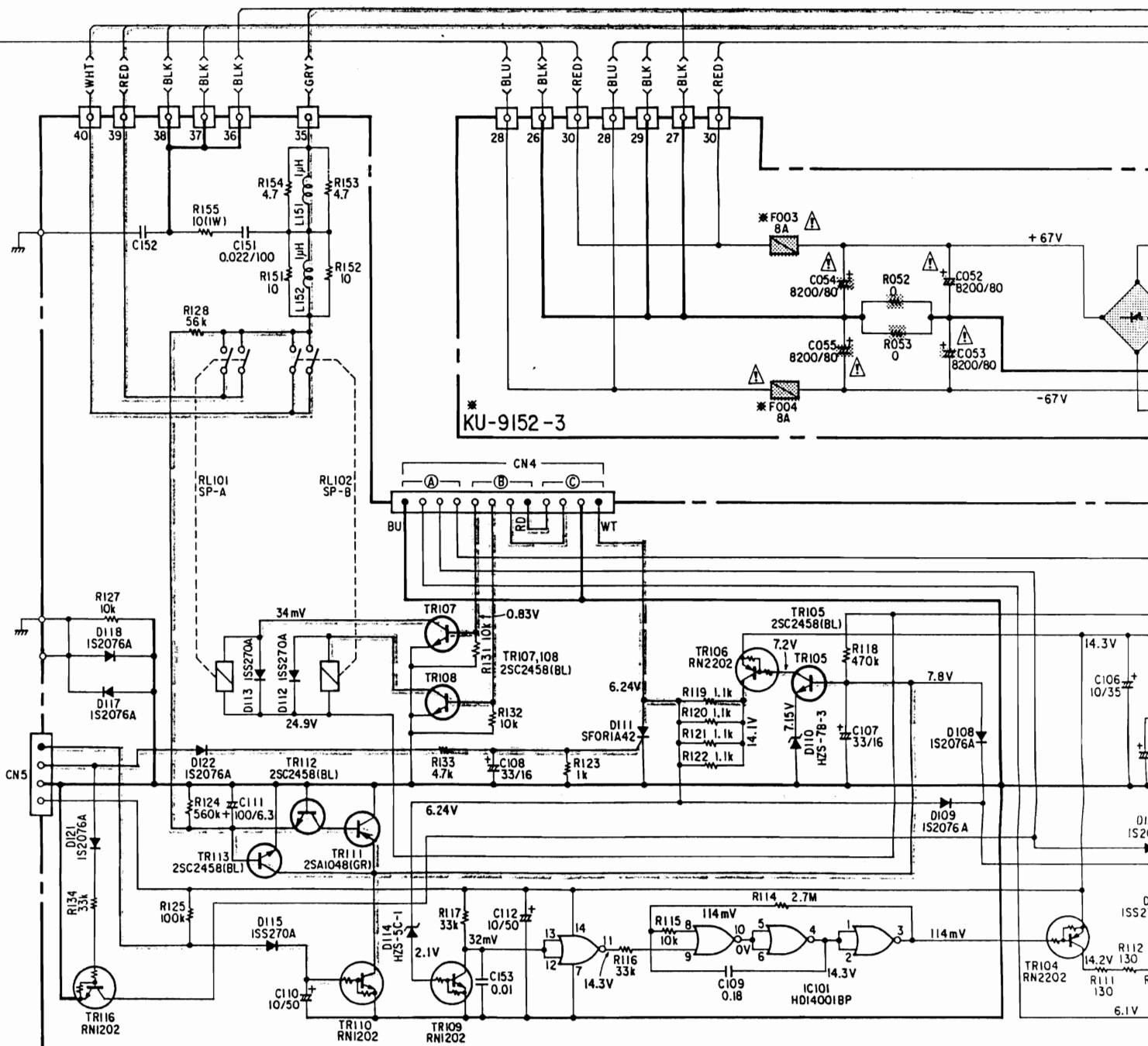
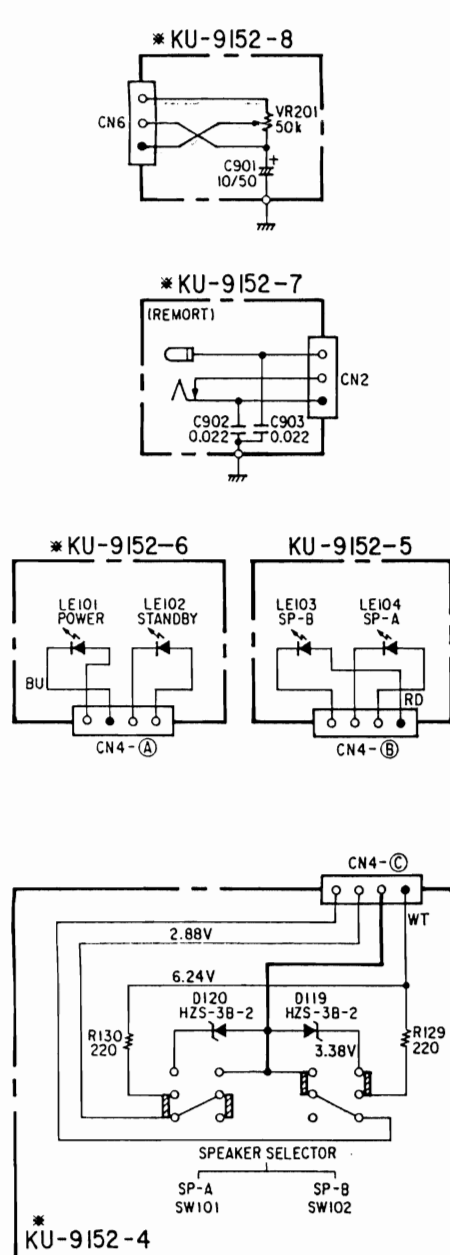
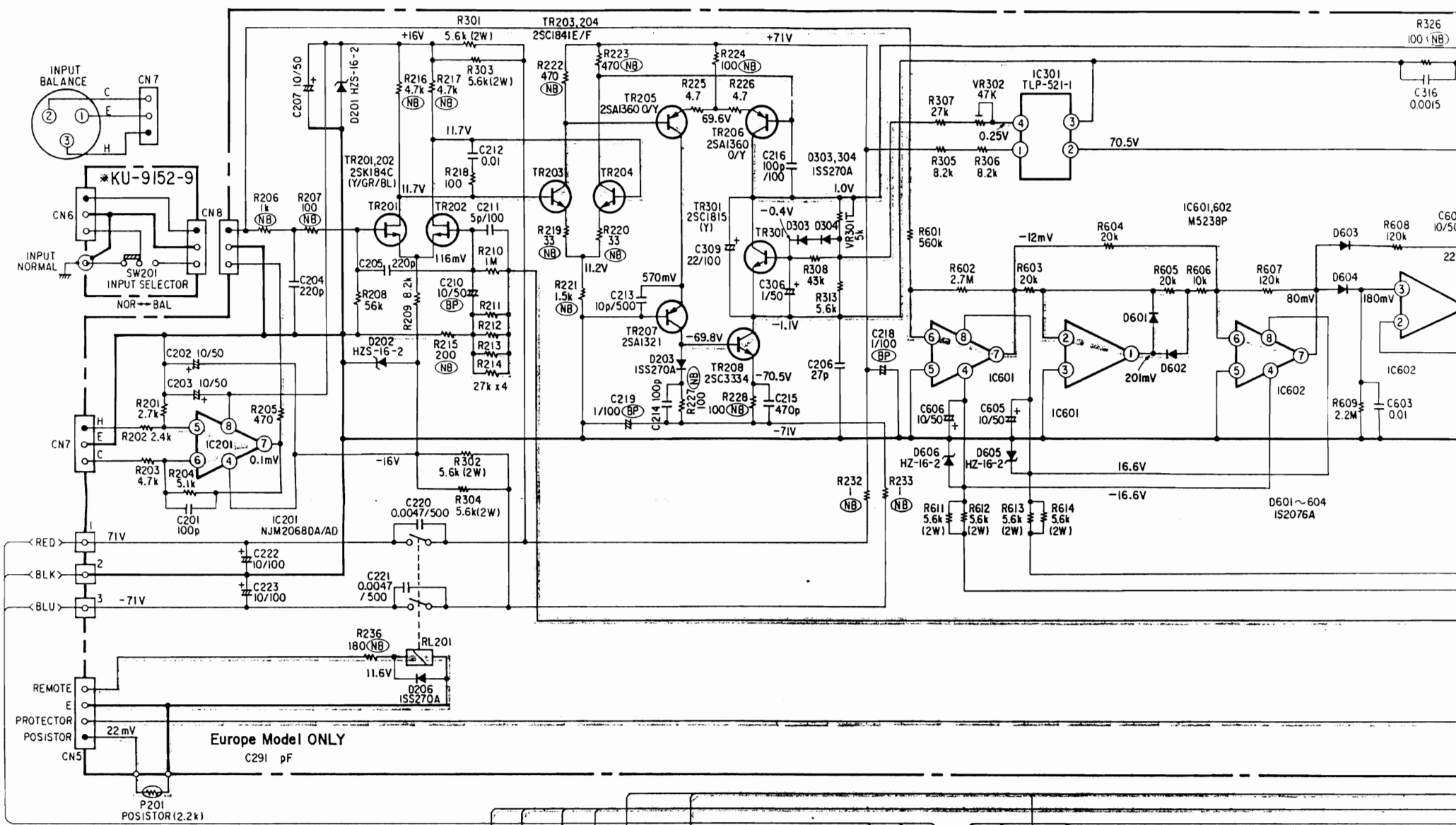


LEISTUNGS BAUGRUPPE KU9155



ANSCHLUSSPLAN





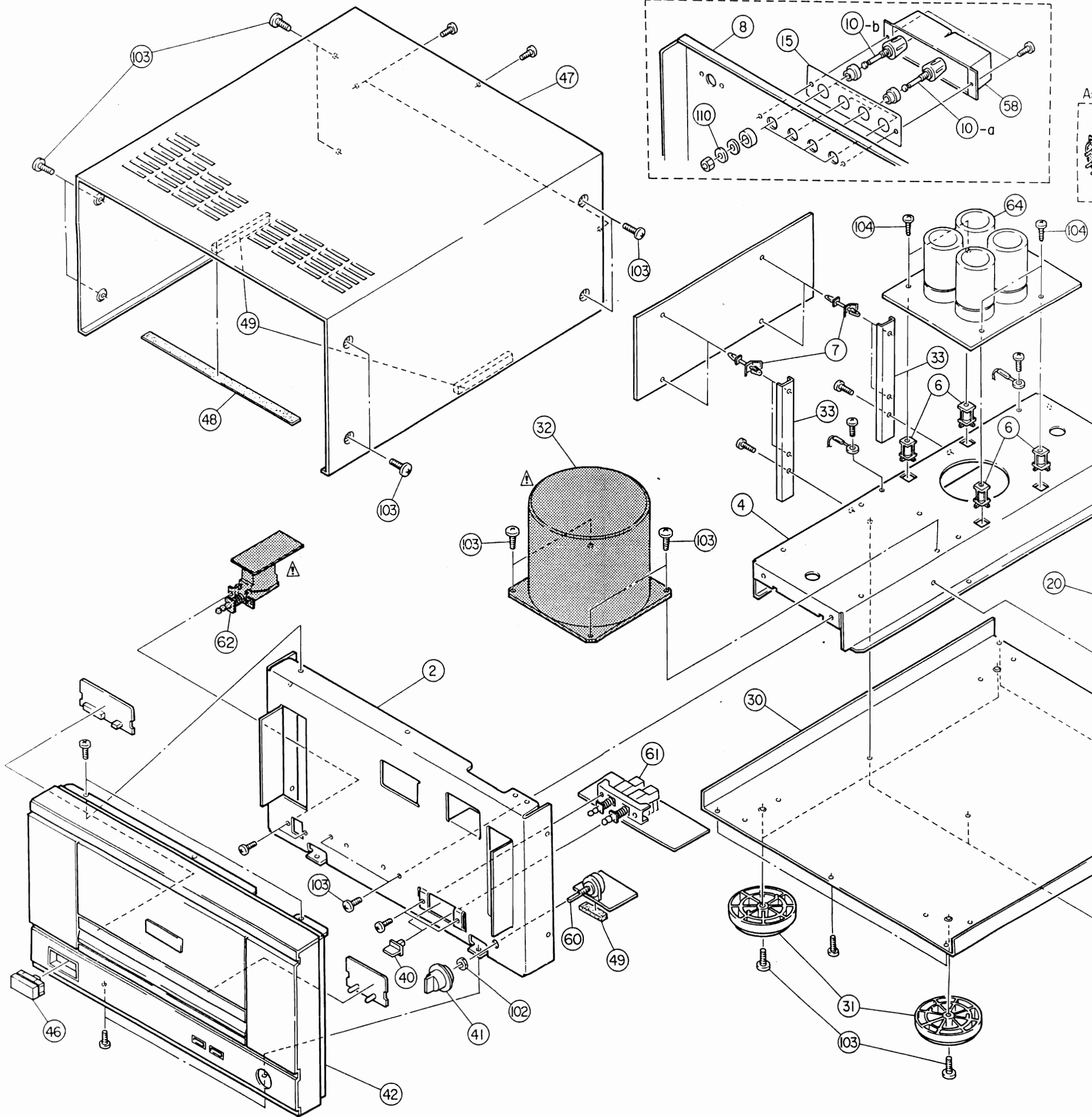
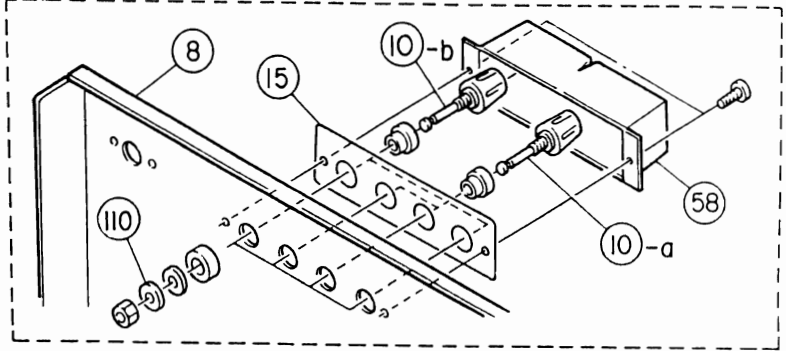
**Anmerkungen:**  
 Alle Widerstandswerte in Ohm, k = 1000 Ohm, M = 1 000 000 Ohm  
 Alle Kapazitätswerte in Mikrofarad, P = Picofarad  
 Alle Spannungen und Ströme ohne Eingangssignal gemessen.  
 Änderungen bezüglich Schaltung und Bauelemente vorbehalten.



1 2 3 4 5 6

• EXPLOSIONSZEICHNUNG VON CHASSIS UND GEHÄUSE

U.S.A. & Canada MODEL

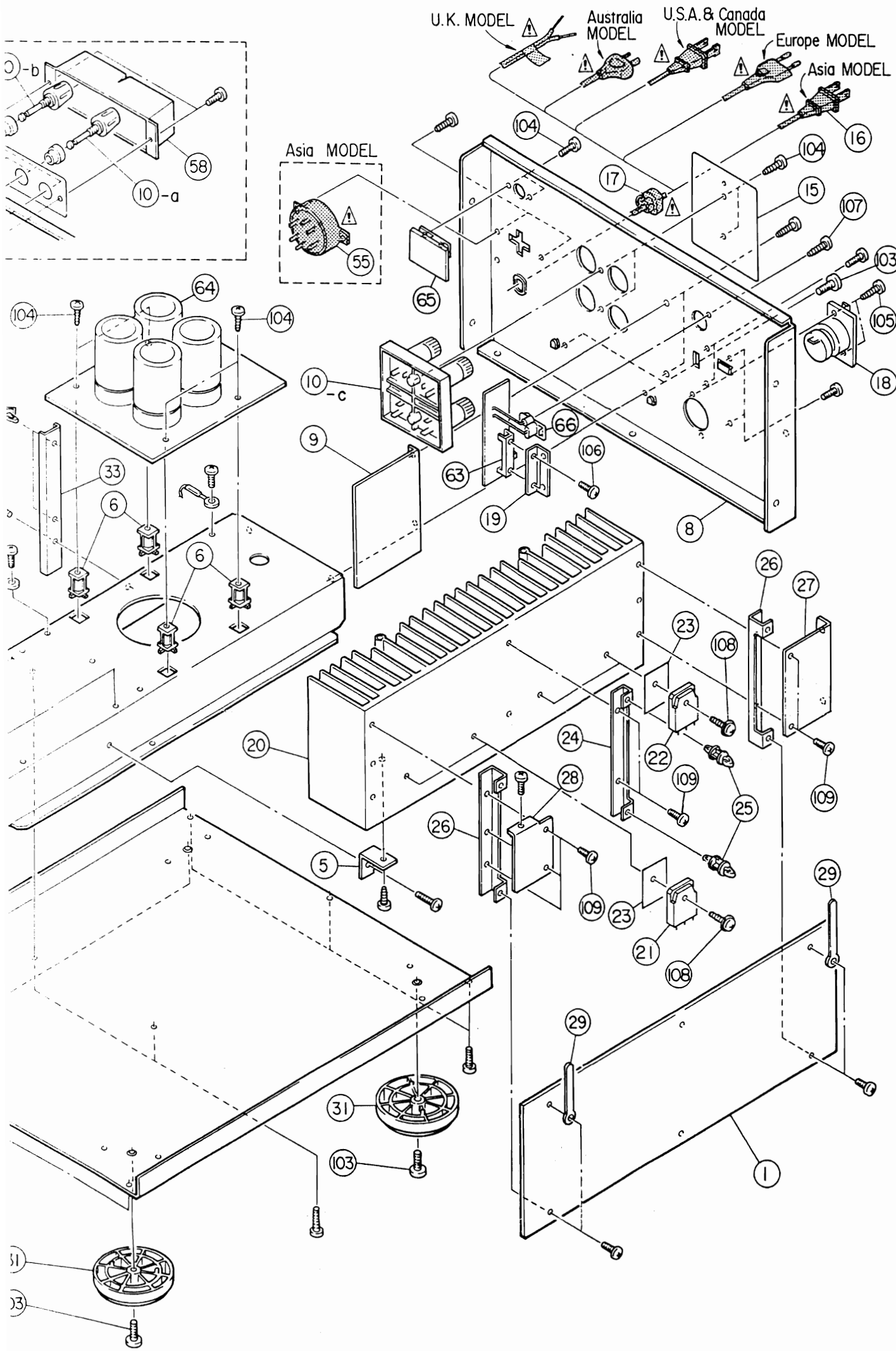


ANMERKUNGEN ZUR TEILELISTE

- Mit "⊙" gekennzeichnete Teile sind nicht jederzeit ab Lager lieferbar und die Zeit für Versorgung dafür möglicherweise lang ist oder die Versorgung abgesagt ist.
- Bei der Teilebestellung "1" und "I" (i) deutlich angeben für Vermeidung des Fehlangebotes.
- Bestellungen ohne Angabe der Teilenummer können nicht bearbeitet werden.
- Mit "\*" gekennzeichnete Teile erscheinen nicht in der Explosionszeichnung.

TEILELISTE DER EXPLOSIONSZEICHNUNG

**ACHTUNG:**  
Mit  markierte Teile haben kritische Eigenschaften und dürfen nur gegen vom Hersteller empfohlene Teile ausgetauscht werden.



Ref-Nr.	Teile-Nr.	Bezeichnung	Anmerkung
⊙ *1	KU9152	POWER UNIT	1
⊙ 2	4119053009	FRONT CHASSIS	1
⊙ *3	2034344028	3P CONNECTOR CORD	1
⊙ 4	4119054202	TRANS CHASSIS	1
⊙ 5	4129059006	BRACKET	1
⊙ 6	4159032006	P.C.B HOLDER (T)	4
⊙ 7	4159016006	P.C.B HOLDER	4
⊙ *8	1059127001	BACK PANEL	1
⊙ 9	4129041001	PWB SUPPORT	1
*10-C	2050273005	4P TERMINAL	1
⊙ *11	2090252031	VINYL WIRE	2
⊙ *12	2090252015	VINYL WIRE	1
⊙ *13	2090252028	VINYL WIRE	1
⊙ *14	2034432024	3P CONNECTOR CORD	1
*15	4159014105	PROTECTOR SHEET	1
<del>⊙ *16</del>	<del>2062063005</del>	<del>AC CORD WITH PLUG</del>	<del>1</del>
<del>⊙ *17</del>	<del>4450020005</del>	<del>CORD BUSH (SK-4)</del>	<del>1</del>
18	2050416008	3P CANNON CONNECTOR	1
⊙ 19	4129090007	SLIDE SW BRACKET	1
⊙ 20	4179034107	POWER RADIATOR	1
21	2710221009	2SA1492LB O/P/Y	2
22	2730355007	2SC3856LB O/P/Y	2
23	4150234007	INSULATING SHEET	4
⊙ 24	4129137119	PWB SUPPORT BRACKET	1
⊙ 25	4159033005	P.C.B HOLDER (R)	2
⊙ 26	4129062006	PWB SUPPORT BRACKET	2
⊙ 27	4129060008	RADIATOR BRACKET (R)	1
⊙ 28	4129144005	RADIATOR BRACKET (F)	1
29	4450048016	CORD HOLDER (L50)	2
30	1059100002	BOTTOM COVER	1
31	1049012207	FOOT ASS'Y	4
<del>⊙ *32</del>	<del>2339577008</del>	<del>POWER TRANS.</del>	<del>1</del>
⊙ 33	4129143103	SUPPORT BRACKET	2
⊙ *34	2036202016	4P CONNECTOR CORD	1
⊙ *35	2090271012	TWIST WIRE	1
⊙ *36	2090248029	TWIST WIRE	1
⊙ *37	2090252044	VINYL WIRE	1
⊙ *38	2090252002	VINYL WIRE	1
39	4450033005	WIRE CLAMP BAND	10
40	1139072005	PUSH KNOB (L)	2
41	1129041101	KNOB	1
42	GEN7025	FRONT PANEL SUB ASS'Y	1
46	1139154101	PUSH KNOB (P) ASS'Y	1
47	1029025010	TOP COVER	1
48	1220095014	SPACER	1
49	4619001001	RUBBER SHEET	3
60	2119056008	V16V20FB503	VR201
61	2124676017	2P PUSH SWITCH	SW101, 102
<del>⊙ *62</del>	<del>2129534002</del>	<del>POWER SWITCH</del>	<del>SW001</del>
63	2124311107	SLIDE SWITCH	INPUT
64	2546114018	CE68W1K822M	C052-055
65	2048101008	2P POWER JACK	REMOTE
66	2048248000	1P PIN JACK	INPUT NORMAL
<b>SCHRAUBEN UND NÜSSE</b>			
*101	4737002034	TAPTIGHT SCREW (S) 3x6 BLACK	37
102		M7 NUT (SP)	1
103	4737007000	TAPPING SCREW (S) 4x8 BLACK	20
*104	4737500044	TAPTIGHT SCREW (P) 3x8 BLACK	8
105	4737012008	TAPPING SCREW (S) 3x10	2
106	4713201024	CROSS-RECESSED HEAD MACHINE SCREW	2
107	4770064107	FIXING SCREW	1
108	4738007009	3x12 CUP SCREW	4
109	4737002021	TAPPING SCREW (S) 3x8 BLACK	7

**TEILLISTE FÜR VERPACKUNG UND ZUBEHÖRE**  
(nicht in der EXPLOSIONSZEICHNUNG)

Ref-Nr.	Teile-Nr.	Bezeichnung	Anmerkung
201	5049102029	STYLEN PAPER	1
202	5050075051	CABINET COVER	1
203	5039153004	CUSHION ASS'Y	1
204	5019157046	CARTON CASE	1
205	5058006019	ENVELOPE	1
206	5119251004	INST. MANUAL	1
207	2034442001	REMOTE PLUG CORD	1

lieferbar und die Zeit für Versorgung dafür  
Vermeidung des Fehlangebotens.  
bearbeitet werden.  
Explosionszeichnung.

## TEILELISTE, ANHANG

## ACHTUNG:

Mit  markierte Teile haben kritische Eigenschaften und dürfen nur gegen vom Hersteller empfohlene Teile ausgetauscht werden.

Ref-Nr.	Bezeichnung u. Beschreibung	Teile-Nr.		
		U.S.A. und Kanada	Asien	Grossbritannien
⊙ 1	POWER UNIT	KU9155	KU9155D	KU9152
⊙ 8	BACK PANEL	1059127014	1059127030	1059127001
10-a	1P TERMINAL (BLACK)	2050443013 (2)	—	—
10-b	1P TERMINAL (RED)	2050443000 (2)	—	—
10-c	4P TERMINAL	—	2050273005	2050273005
15	PROEECTOR SHEET	4159039009	4159014105	4159014105
△ 16	AC CORD (POLARIZED)	2062060002	2006031026	—
△ 17	AC CORD WITH LABEL	—	—	2062024006
△ 32	CORD BUSH	4450020005	4450028007	4450020005
△ 32	POWER TRANS	2339578007	2339583005	2339582006
△ * 52	FUSE HOLDER	—	2020013101	—
△ ⊙ * 53	FUSE LABEL	—	5130654062	—
△ * 54	FUSE 4A	—	2081035070	—
△ 55	VOLTAGE SEL SWITCH	—	2129555007	—
* 56	VOLTAGE LABEL	—	—	5130362008 (2)
⊙ * 57	BLIND SHEET	—	—	5139172008
58	SP. T. PROTECTOR	4159037001	—	—
101	TAPTIGHT SCREW(S)	4737002034 (39)	4737002034 (40)	4737002034 (37)
104	TAPTIGHT SCREW (P)	4737500044 (6)	4737500044 (8)	4737500044 (8)
110	φ4 SPRING WASHER	4752004004 (4)	—	—
* 211	DANGEROUS MARK	5138266009 (2)	—	—
	CAUTION SHEET	—	—	5130364006
* 213	DAI WARRANTY HOME	5150418204	—	—
* 214	CSA LABEL KAWASAKI	—	—	—
* 215	DCI WARRANTY	—	—	—
* 216	PRESET LABEL	—	5158030008	—

- Note 1. Siehe o.a. Zusatzliste für mit Sternchen (\*) in der Referenzspalte markierte und andere nicht in der Liste aufgeführte Teile.  
 2. Mit \* markierte Teile finden sich nicht in der EXPLOSIONSZEICHNUNG VON CHASSIS UND GEHÄUSE.  
 3. Diese Liste basiert auf der AUSFÜHRUNG EUROPA SCHWARZ.

# DENON

## MONO ENDVERSTÄRKER POA-6600A POA-4400A



POA-6600A



POA-4400A

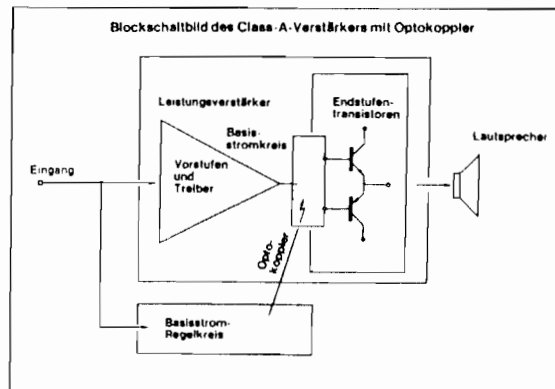
Mit den digitalen Vorverstärkern DAP-5500 und DAP-2500 schuf DENON zwei herausragende High-End-Geräte, die komplexe und dynamische Musik von der Compact Disc in makelloser Qualität reproduzieren. Und genauso makellos muß ein Endverstärker die Tonsignale auf Leistung bringen, unabhängig von kritischen Lautsprechern mit stark schwankender Impedanz und problematischer Rückwirkung auf den Verstärker. DENON's Ingenieure glauben, daß diese Problemstellung nur mit Mono-Endverstärkern befriedigend gelöst werden kann- Monos, die nach modernsten Erkenntnissen konzipiert wurden. So garantiert beispielsweise DENON's Klasse-A-Verstärker mit Optokoppler, daß die Wiedergabe auch leiser Passagen zum reinen Hörvergnügen wird.

Damit bildet die Vor/Endverstärkerkombination mit den digitalen Vorverstärkern DAP-5500 oder DAP-2500 und den Monoblöcken POA-6600A oder POA-4400A ein ideales Gespann für die perfekte Klangreproduktion heutiger Digitalquellen mit ihren extrem leisen, zarten Passagen und enorm lauten, dynamischen und komplexen Stellen: HiFi vom feinsten.

## Genügend Leistung für alle Lautsprecher

### Klasse -A-Verstärker mit Optokoppler

Im POA-6600A sorgen die Endstufen in der verzerrungsarmen Klasse A in Verbindung mit der Signalübertragung durch Optokoppler für noch bessere Wiedergabequalität. Dieses einzigartige Konzept weckt alle Leistungsreserven und ist Garant für uneingeschränkte Transparenz des Klanggeschehens. Konventionelle Verstärker arbeiten mit fest eingestelltem Ruhestrom für die Leistungstransistoren, unabhängig von der Signalarstärke. Beim DENON-Verstärker regelt ein superschnell agierender Ruhestromkreis den Basisvorstrom der Leistungstransistoren. Je nach Signalarstärke erzeugt der Regelkreis einen optimalen Vorstrom, der über Optokoppler und Lichtleiter den Leistungstransistoren zugeführt wird. Die ultraschnelle Regelgeschwindigkeit verhindert Schalt- und Übernahmeverzerrungen und garantiert höchste Klangtreue. So kann der POA-6600A selbst kritischsten Compact Discs durch seine beeindruckend klare Musikreproduktion und verblüffende Klangreinheit vollkommen gerecht werden.

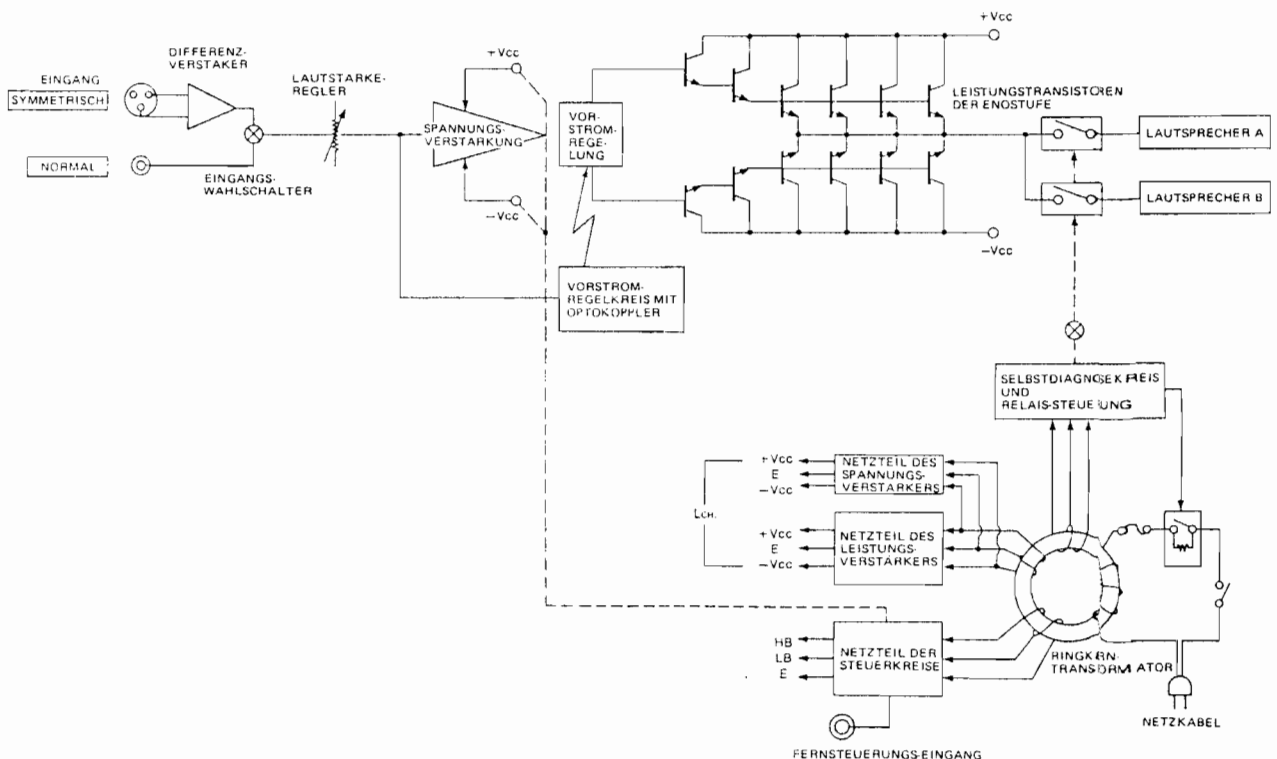
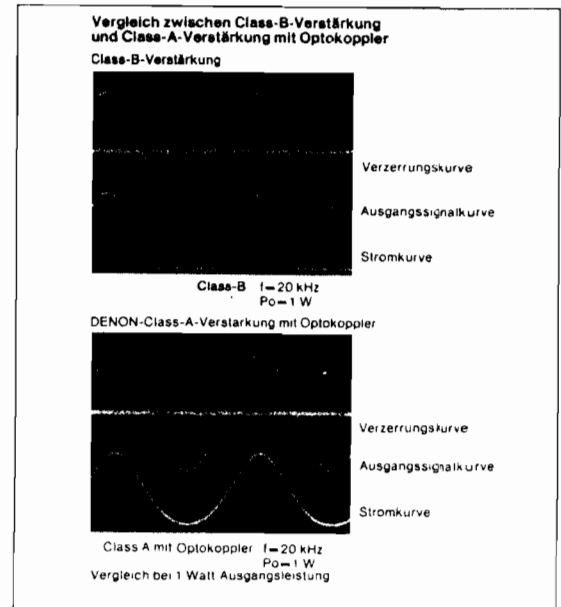




## Ideal auch für Boxen mit extrem niedriger Impedanz

Die letzte Stufe der Monoblöcke ist mit schnellen Leistungstransistoren in einer Gegentaktschaltung aufgebaut, wobei beim POA-6600A je vier, beim POA-4400A je zwei Transistoren parallelgeschaltet sind. Die Schaltungsauslegung garantiert große Leistungsreserven bei niedrigsten Verzerrungen: Zwischen 20 Hz und 20 kHz leistet der POA-6600A 260 Watt an 8 Ohm (POA-4400A: 160 Watt); die viel interessantere dynamische Leistung ist mit 1100 Watt (600 Watt) an 1 Ohm mehr als gewaltig.

Spitzenleistung		
	POA-6600A	POA-4400A
4 Ohm	650 Watt	400 Watt
2 Ohm	900 Watt	500 Watt
1 Ohm	1100 Watt	600 Watt



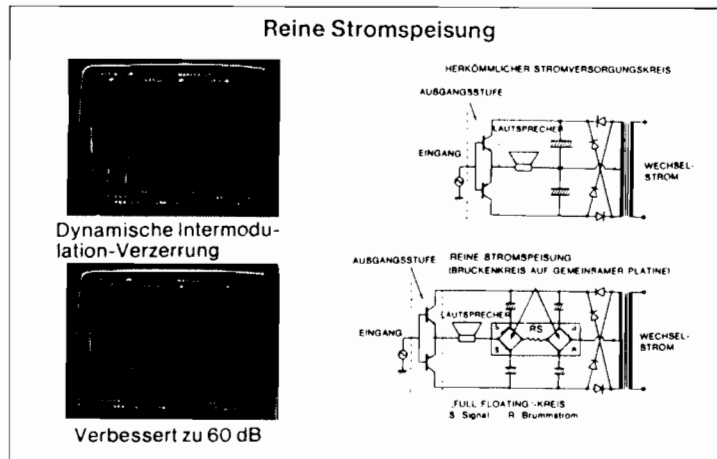
## Neu entwickelter Kältekörper (POA-6600A)

Gibt der Verstärker seine Spitzenleistung ab, so können sehr hohe Ströme von mehr als 15 A durch die Leistungstransistoren fließen. Dieser Strom fließt üblicherweise durch das Chassis und den Kühlkörper, was durch die Eisenanteile im Aluminium und durch das Stahlblech des Chassis zu magnetischen Verzerrungen führt. Deshalb ist beim POA-6600A zwischen Kühlkörper und Transistoren eine 3 mm dicke Kupferplatte angebracht, über die der Strom zugeführt wird. Positiver Nebeneffekt: Durch seine höhere Leitfähigkeit sorgt das Kupfer für noch besseren Wärmeübertrag an den riesigen Aluminium-Kühlkörper.

## Netzteil mit genügend Kraft für alle geforderten Leistungen

### Reine Stromspeisung

Ein riesiger Ringkerntransformator und mächtige Ladekondensatoren von  $40.000 \mu\text{F}$  (POA-4400A:  $32.000 \mu\text{F}$ ) bilden die solide Basis für ein unerschöpfliches Kraftreservoir. Diese stabile Stromversorgung reduziert dynamische Verzerrungen auf ein nicht mehr wahrnehmbares Maß.



### Separiertes Netzteil-Chassis

Die Stromversorgungseinheit ist vom Verstärker völlig getrennt aufgebaut. Jede Sektion, Eingangsverstärker, Leistungsverstärker und Steuerkreise besitzen ein eigenes Netzteil, um gegenseitiges Übersprechen via Stromversorgung zu unterbinden. Kristallklarer Klang ist die Folge.

## Ideale Auslegung der Ein- und Ausgangsschaltungen erlaubt den Aufbau einer höchstwertigen Musikanlage

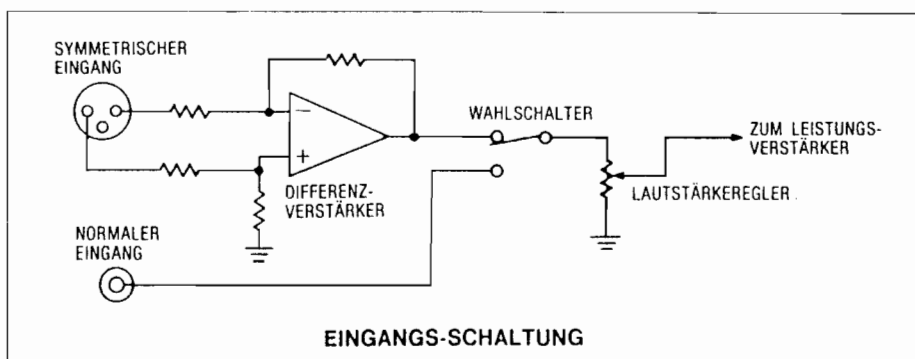
### Symmetrischer Eingang

Beide Modelle besitzen den sehr störunempfindlichen symmetrischen Eingang, der über Cannon-XL-Stecker mit symmetrischen Vorverstärkern, wie DAP-5500, verbunden wird. Das Kabel besteht aus zwei abgeschirmten Adern, wobei im Gegensatz zum herkömmlichen Koaxialkabel die Signalübertragung völlig getrennt von der Abschirmung erfolgt. Dadurch wird jede äußere Störung vollständig unterdrückt. Ideal ist diese symmetrische Übertragung auch bei großen Entfernungen zwischen Vor- und Endverstärkern. Der Eingang des Mono-Verstärkers ist als Differenzverstärker aufgebaut, der nur das Tonsignal, nicht aber Störungen passieren läßt.

Ein Schalter erlaubt aber auch asymmetrischen Betrieb, falls ein konventioneller Vorverstärker angeschlossen werden soll.

### Pegelregler

Mit dem Lautstärkereglern auf der Frontplatte kann die Eingangsempfindlichkeit angepaßt werden.



### Extra schwere Lautsprecherklemmen

Selbst die dicksten Lautsprecherkabel finden in den neuentwickelten, massiven Klemmen sicheren Halt.

## Sichere Schutzschaltung erlaubt hohe Dauerbelastung

### Spitzenwert-Anzeige (POA-6600A)

Der Leistungs-Spitzenwert eines Verstärkers bei dem er klippt, hängt stark von der angeschlossenen Last ab. Die Klipping-Anzeigen der meisten Verstärker leuchten aber bei einem bestimmten Ausgangspegel auf, unabhängig von der Last, die von Lautsprecher zu Lautsprecher stark schwankt. So signalisiert die Klipping-Anzeige nur selten den richtigen Wert – nämlich den Wert, der den Boxen, besonders den Hochtönern gefährlich wird. Die Anzeige des POA-6600A trägt der komplexen und unterschiedlichen Impedanz der Lautsprecher Rechnung, so daß die Anzeige unabhängig vom angeschlossenen Lautsprecher genau erfolgt.

### Überstrom-Schutzschaltung

Um die Zuverlässigkeit der Mono-Verstärker noch zu erhöhen, schützen sehr schnelle Thyristoren die wertvollen Leistungstransistoren vor unerlaubten Spitzenströmen. Tritt die Schutzschaltung beispielsweise bei einem Kurzschluß in Aktion, so zeigt dies eine Lampe an. Nach Beseitigung der Störung schaltet sich der Verstärker wieder ein.

## Weitere Eigenschaften

### Fernsteuerbarer Netzschalter

Wird das Fernsteuerkabel in die Mono Verstärker gesteckt, so gehen sie in den Bereitschafts-Zustand. Über den Vorverstärker (DAP-5500, DAP-2500, PRA-1200) können die Endverstärker dann ein- und ausgeschaltet werden. Die Mono-blöcke können also auch an schlecht zugänglicher Stelle plaziert werden.

Der störende Einschalt-Blub wird durch eine Überwachungsschaltung unterdrückt.

## TECHNISCHE DATEN

	POA-6600A	POA-4400A
Verstärker		
Nennleistung	450W (4 Ohm DIN 1kHz 1% Klirr) 260W (8 Ohm, 20 Hz – 20 kHz 0,02% Klirr)	250W (4 Ohm DIN 1kHz 1% Klirr) 160W (8 Ohm, 20 Hz – 20 kHz 0,02% Klirr)
Spitzenleistung	650W (bei 4 Ohm) 900W (bei 2 Ohm) 1100W (bei 1 Ohm)	400W (bei 4 Ohm) 500W (bei 2 Ohm) 600W (bei 1 Ohm)
Klirrfaktor	Kleiner 0,002% (-3 dB Nennleistung, 8 Ohm)	Kleiner 0,002% (-3 dB Nennleistung, 8 Ohm)
Intermodulation	Kleiner 0,002% (60 Hz/7 kHz: 4/1 an Nennausgangsleistung, 8 Ohm)	Kleiner 0,002% (60 Hz/7 kHz: 4/1 an Nennausgangsleistung, 8 Ohm)
Leistungsbandbreite	5 Hz – 80 kHz (8 Ohm 0,02% Klirr)	5 Hz – 80 kHz (8 Ohm 0,02% Klirr)
Frequenzgang	1 Hz – 300 kHz <sup>+0</sup> / <sub>-3</sub> dB (bei 1 W)	1 Hz – 300 kHz <sup>+0</sup> / <sub>-3</sub> dB (bei 1 W)
Eingangsempfindlichkeit	1 V (Normal), 1,0 V (Symmetrische Eingang)	1 V (Normal), 1,0 V (Symmetrische Eingang)
Eingangsimpedanz	25 kOhm (Normal), 10 kOhm (Symmetrische Eingang)	25 kOhm (Normal), 10 kOhm (Symmetrische Eingang)
Ausgangsimpedanz	0,1 Ohm (1 kHz)	0,1 Ohm (1 kHz)
Geräuschspannungsabstand (A-bewertet)	123 dB	123 dB
Ausgangsbuchsen	Lautsprecher A oder B 4~16 Ohm A+B 8~16 Ohm	Lautsprecher A oder B 4~16 Ohm A + B 8~16 Ohm
Selbstdiagnose-Funktion	Anzeige leuchtet	Anzeige leuchtet
Allgemeines		
Netzteil	220 V 50 Hz	220 V 50 Hz
Leistungsaufnahme	350 W (IEC)	220 W (IEC)
Abmessungen	310(B) × 207(H) × 456(T) mm	310(B) × 192(H) × 420(T) mm
Gewicht	15,6 kg	10,3 kg

\*Technische Änderungen ohne Vorankündigung jederzeit vorbehalten